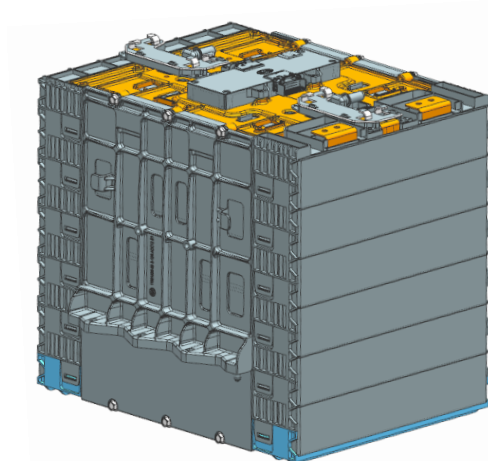


C15-12SYL Battery Module



Build Your Dreams



Prâmetros básicos

Tensão nominal	38.4V
Capacidade nominal	300Ah 11.52kWh

Dimensões e peso

Altura	398 ± 5mm
Largura	377 ± 5mm
Comprimento	429 ± 5mm
Peso	84 ± 3.6kg

Introdução:

O Módulo de Bateria C15-12SYL usa fosfato de ferro-lítio como material de eletrodo positivo, que possui uma excelente segurança, ciclo de vida longo, bom desempenho em temperatura, alta densidade de energia, econômica e não poluente.

Estrutura:

Este módulo de bateria é composto por 12 células chamadas C15.

O invólucro é composto de PPO e liga de alumínio denominada ADC12 cujo grau de retardante de chama é V0

Função:

Monitoramento da tensão de cada célula.
Monitoramento da temperatura de cada célula.
Com comunicação CAN, por isso é conveniente para manutenção e inspeção.

Parâmetros Elétricos

Modelo de carregamento	Corrente constante, Tensão constante e Potência constante
Corrente de carregamento	60A (Corrente de carga contínua padrão com 25°C) 160A (Corrente de carga contínua máxima com 25°C)
Tensão de corte de carga	3.8V / célula
Modelo de descarregamento	Corrente constante e Potência constante
Tensão de corte de descarga	2.0V / célula
Corrente de descarga	60A (Corrente de carga contínua padrão com 25°C) 250A (Corrente de carga contínua máxima com 25°C)

Condições de trabalho

Temperatura de trabalho	Carregando	-20 à + 50°C
	Descarregando	-30 à + 55°C
Temperatura de armazenamento	Curto prazo	-20 à + 45°C (≤3 meses, SOC: 20% à 60%)
	Longo prazo	-20 à + 35°C (≤1 ano, SOC: 30% à 60%)
Humidade de armazenamento	5% à 95%	
Altitude de armazenamento	≤4000m	
Status da entrega	SOC: 30% à 40% - Adaptável à pedido do cliente	



BYD DO BRASIL

Build Your Dreams

byd.ind.br

vendas@byd.com