

ECB30 | ECB35

MANUAL DE SERVIÇO



EMPILHADEIRAS BYD



EMPILHADEIRAS BYD

ECB30 | ECB35

MANUAL DE SERVIÇO



Importador: BYD DO BRASIL LTDA.

Endereço: Avenida Antonio Buscato, 230 – Terminal Intermodal de Cargas – TIC, Campinas, SP

Tel.: +55 19 3514-2550

**Este manual é utilizado por pessoal autorizado para serviços
nas Empilhadeiras BYD.**

ÍNDICE

CAPÍTULO 1: CONTRAPESO	7
Seção 1-01: Especificações e Descrição do Contrapeso	7
Especificações	7
Descrição	7
Seção 1-02: Remoção e Instalação do Contrapeso	8
Manutenção Geral	8
Remoção do Contrapeso	9
Instalação do Contrapeso	9
CAPÍTULO 2: CONJUNTO DO EIXO E UNIDADE DE COMANDO DA DIREÇÃO	10
Seção 2-01: Inspeção e Descrição do Sistema de Direção	10
Itens e Intervalos das Inspeções	10
Torques dos Fixadores	10
Descrição	10
Seção 2-02: Diagnóstico de Falhas do Sistema de Direção	11
Sentido de Direção Incorreto	11
Esterçamento Difícil	11
Elevado Número de Voltas do Volante	11
Volante Gira Livrementemente	11
Direção Trêmula	11
Curvas na Empilhadeira no Sentido Errado	11
Reação da Direção Lenta	11
Condições de Vibração	11
Direção Insatisfatória em Ambos os Sentidos	11
Ruído Durante as Curvas	11
Ruído Constante Proveniente do Eixo da Direção	11
Ruído nos Pivôs do Eixo	11
Seção 2-03: Remoção, Substituição e Remontagem do Conjunto do Eixo da Direção	12
Remoção dos Componentes e Conjunto do Eixo da Direção	12
Substituição dos Componentes e Conjunto do Eixo da Direção	16
Remontagem do Conjunto do Eixo e Unidade de Comando da Direção	16
CAPÍTULO 3: EIXO DA DIREÇÃO	17
Seção 3-01: Especificações e Descrição do Eixo da Direção	17
Especificações	17
Torques dos Fixadores	17
Intervalos Entre os Serviços	17
Descrição	17

Seção 3-02: Manutenção e Ajustes do Rolamento da Roda do Eixo da Direção	18
Verifique o Rolamento da Roda	18
Desmontagem do Rolamento	18
Remontagem do Rolamento	20
Seção 3-03: Remoção e Substituição do Eixo da Direção	22
Remoção do Eixo da Direção	22
CAPÍTULO 4: SISTEMA DE FREIO	25
Seção 4-01: Especificações e Descrição do Sistema de Freios	25
Especificações	25
Descrição Geral	25
Operação	25
Requisitos de Serviço	25
Seção 4-02: Diagnóstico de Falhas do Freio de Serviço	26
O Pedal do Freio Cai na Placa do Assoalho	26
Sensação Esponjosa do Pedal do Freio	26
Aderência dos Freios, Arraste Excessivo, Presença de Ruído, ou Superaquecimento	26
Necessidade de Esforço Excessivo para Operar	26
Seção 4-03: Ajuste do Pedal do Freio	27
Ajuste	27
Seção 4-04: Sangria do Freio	28
Condições Requeridas para Sangria	28
Sangria do Sistema de Freios	28
Seção 4-05: Serviços no Freio de Serviço	29
Desmontagem e Substituição	29
Seção 4-06: Serviços no Freio de Estacionamento	30
Desmontagem e Substituição	30
CAPÍTULO 5: DOWNLOAD DO PROGRAMA	31
Seção 5-01: Informações Gerais	31
Conectar-se a Empilhadeira	31
Download do Programa para Empilhadeira	31
Inicie a Empilhadeira	31
CAPÍTULO 6: SERVIÇOS NO SISTEMA DO MASTRO	32
Seção 6-01: Garfos	32
Inspeção dos Garfos e Carro	32
Rupturas nos Garfos	32
Alinhamento dos Garfos	32
Trava de Posicionamento do Garfo	32
Espessura do Garfo	33
Desgastes no Gancho do Garfo e na Barra do Carro do Garfo	33
Remoção dos Garfos	34
Substituição dos Garfos	34

Seção 6-02: Corrente	35
Torque das Porcas de Aperto	35
Inspeções Periódicas	35
Lubrificação e Limpeza da Corrente	35
Ajustes do Comprimento da Corrente	36
Remoção e Substituição do Mastro da Corrente	38
Ajuste Após Substituição	40
Seção 6-03: Cilindro de Elevação	41
Calçar o Cilindro de Elevação Principal	41
Remoção do Cilindro de Elevação Livre	42
Substituição do Cilindro de Elevação Livre	42
Remoção do Cilindro de Elevação Principal	43
Substituição do Cilindro de Elevação Principal	43
Revisão Geral dos Cilindro de Elevação Principal e Cilindro de Elevação Livre	43
Seção 6-04: Remoção e Substituição do Mastro	44
Remoção do Mastro	44
Remoção do Carro ou Deslocamento Lateral Integrado	44
Roletes do Carro e do Mastro	44
Montagem do Mastro	44
CAPÍTULO 7: VÁLVULA DE CONTROLE HIDRÁULICO	45
Seção 7-01: Especificações e Intervalos Entre os Serviços	45
Especificações da Válvula Manual	45
Especificações da Válvula-E	45
Intervalos Entre os Serviços	45
Seção 7-02: Verificações e Ajustes da Pressão do Sistema Hidráulico	46
Verificações da Pressão de Alívio da Válvula Manual	46
Verificações da Pressão de Alívio da Válvula-E	47
Ajuste do Alívio da Pressão Principal da Válvula Manual	48
Ajuste do Alívio da Pressão Principal da Válvula-E	48
Seção 7-03: Remoção e Substituição da Válvula Principal	49
Remoção da Válvula Manual e Alavancas Manuais	49
Substituição da Válvula Manual e Alavancas Manuais	50
Reinstalação da Válvula	50
Ajuste dos Interruptores	50
Verificações Operacionais	50



CAPÍTULO 1: CONTRAPESO

Seção 1-01: Especificações e Descrição do Contrapeso

Especificações

Peso	Contrapeso	1080 ± 20 kg
	Placa de contrapeso	330 ± 20 kg
Torques dos Fixadores	Parafusos de montagem do contrapeso	560 N.m
	Parafusos da placa de contrapeso	560 N.m

Descrição

O contrapeso e a placa do contrapeso são sólidos, fabricados em ferro fundido, para a parte traseira da empilhadeira para contrabalançar a carga (a placa do contrapeso está montada entre o contrapeso e o chassi).

A empilhadeira, cuja capacidade de carga é de 3500 kg, se encaixam tanto o contrapeso e a placa do contrapeso, e a empilhadeira com capacidade de carga de 3000 kg só se encaixa o contrapeso.

O contrapeso tem um pino de reboque na parte traseira para rebocar alguns produtos leves, ou pode ser utilizado para rebocar a própria empilhadeira, se necessário.

Seção 1-02: Remoção e Instalação do Contrapeso

Manutenção Geral

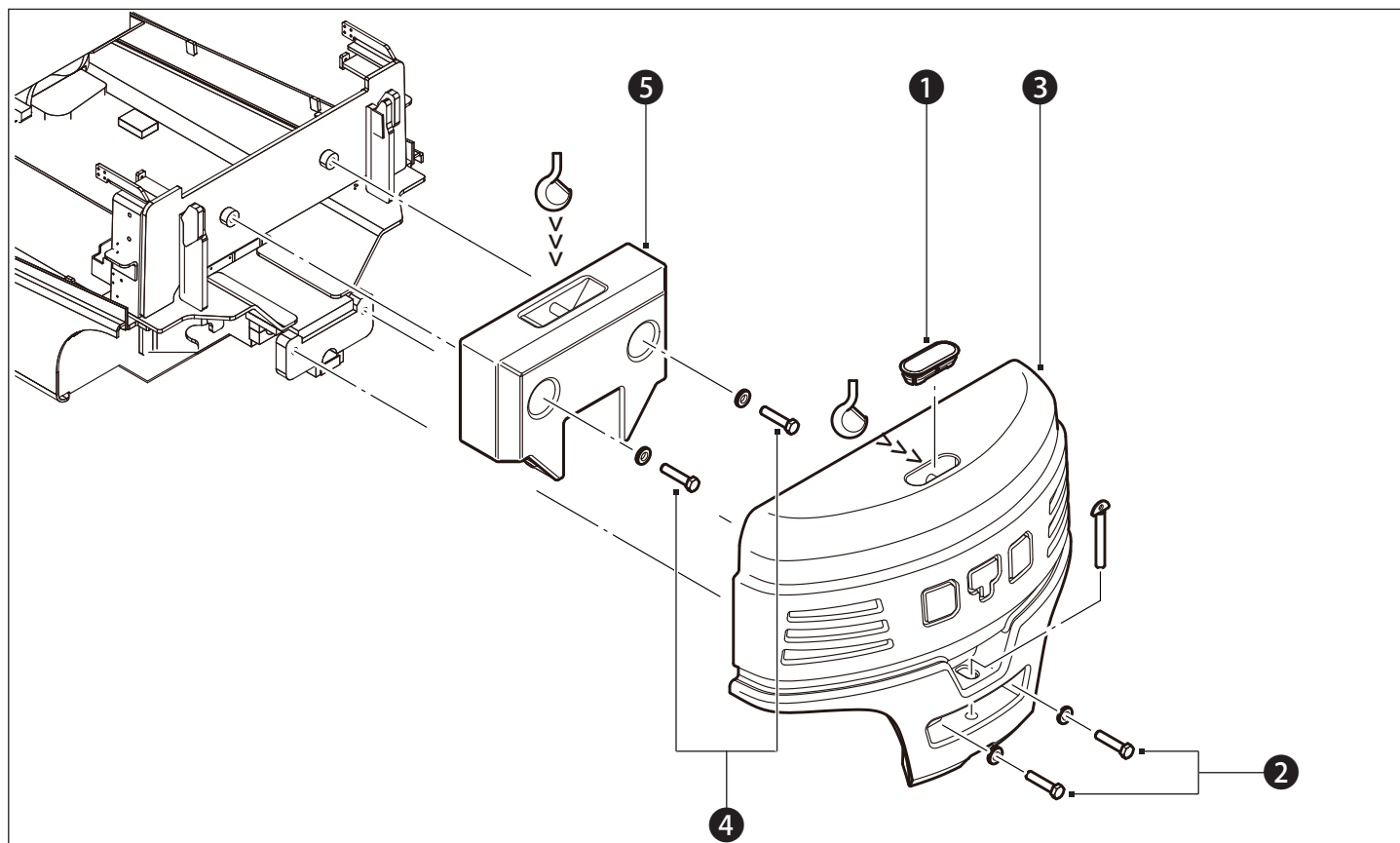
⚠ ADVERTÊNCIA

- *O contrapeso é extremamente pesado. Não remova o contrapeso a menos que tenha treinamento e está familiarizado com os procedimentos corretos. Contrapesos podem cair se não forem manuseados corretamente, podendo causar ferimentos graves ou até mesmo fatais. Mantenha as mãos, pés e corpo afastados do contrapeso em todos os momentos. O equipamento de elevação deve ser capaz de suportar o peso do contrapeso no processo de remoção ou substituição. Certifique-se se o equipamento de elevação a ser utilizado é de capacidade adequada para suportar o peso.*
- *O contrapeso deve ser mantido em bom estado e firmemente fixado à empilhadora. Devido ao seu elevado peso e massa volumosa, o contrapeso deve ser cuidadosamente manuseado e movimentado. Quando removido da empilhadeira, armazenar ao nível do piso, para ter certeza que não vai cair ou tombar, causando danos ou ferimentos.*

⚠ ADVERTÊNCIA

- *Observe as devidas práticas de elevação segura ao levantar o contrapeso de dentro ou de fora da empilhadeira.*
- *O contrapeso só deve ser levantado por parafuso olhal de tamanho apropriado, instalado através do orifício de elevação superior.*
- *Utilize apenas equipamento de elevação com uma capacidade de elevação segura, superiores às que do contrapeso.*
- *Afastem-se do contrapeso enquanto está sendo içado, movido ou montado.*
- *Durante a montagem, sempre use alavancas para ajustes de localização. Não coloque qualquer parte do seu corpo entre o contrapeso e a empilhadeira.*

Remoção do Contrapeso



Item	Descrição
1	Tampa
2	Dois parafusos de montagem do contrapeso
3	Contrapeso
4	Dois parafusos de montagem da placa de contrapeso
5	Placa de contrapeso

1. Remova a *Tampa* 1 no contrapeso.
2. Utilizar um gancho de segurança para conectar o contrapeso e levantar lentamente até que a corrente do gancho de segurança fique apertada.
3. Remova os *Parafusos de montagem do contrapeso* 2.
 - Torque: 560 N.m.
4. Eleve o *Contrapeso* 3 lentamente para liberar os ganchos na estrutura e, em seguida, remova o contrapeso lentamente para um palete confiável para apoiá-lo.
5. Remova os *Parafusos de montagem da placa de contrapeso* 4.
 - Torque: 560 N.m.
6. Remova a *Placa do contrapeso* 5.

Instalação do Contrapeso

Para a instalação, seguir a ordem inversa da remoção.



CAPÍTULO 2: CONJUNTO DO EIXO E UNIDADE DE COMANDO DA DIREÇÃO

Seção 2-01: Inspeção e Descrição do Sistema de Direção

Itens e Intervalos das Inspeções

Verifique e assegure-se de que as conexões da unidade hidráulica de comando da direção estão apertadas e sem fugas.

Torques dos Fixadores

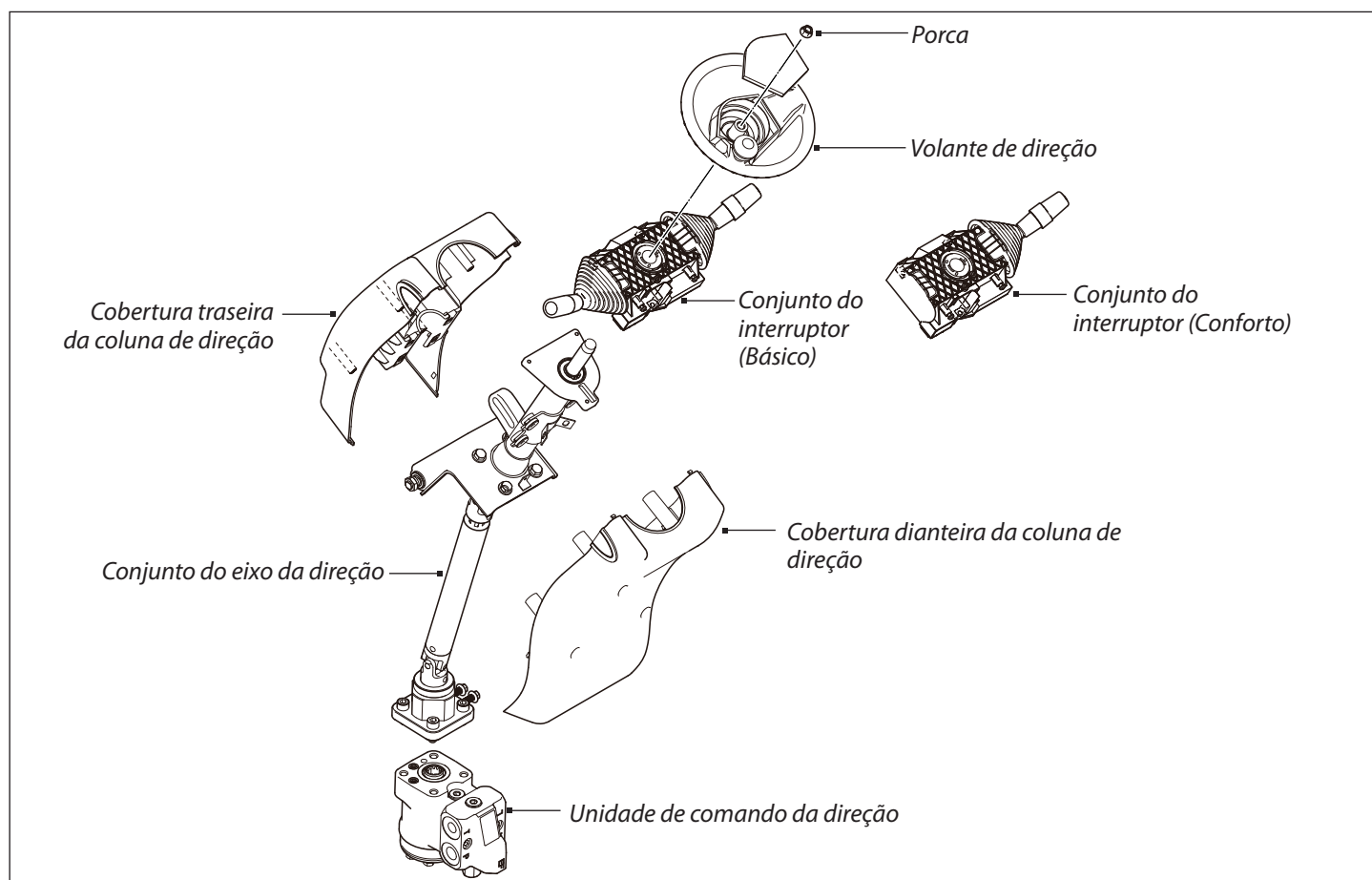
Item	Descrição
Porca do volante de direção	75 N.m

Descrição

O conjunto do interruptor (básico ou conforto) é fixado entre o conjunto do eixo de direção e volante.

Conectado à parte inferior do conjunto do eixo de direção, a unidade de comando da direção é operada pelo volante, o qual é fornecido com a pressão de óleo da bomba hidráulica principal e direciona o fluxo de óleo para o cilindro de direção no eixo da direção.

A cobertura e a coluna completa podem ser removidas para manutenção ou substituição.



Seção 2-02: Diagnóstico de Falhas do Sistema de Direção

Sentido de Direção Incorreto

- O nível de óleo hidráulico está baixo.
- Presença de ar no sistema, ou mangueira quebrada.
- O conjunto do eixo da direção não está conectado corretamente.
- A bomba hidráulica está contaminada ou defeituosa.

Esterçamento Difícil

- O nível de óleo hidráulico está baixo.
- Presença de ar ou vazamento no sistema.
- Carga muito pesada para o eixo.
- Falta de lubrificação.
- A unidade de comando da direção está contaminada ou defeituosa.

Elevado Número de Voltas do Volante

- Vazamento na vedação do cilindro da direção.
- A unidade de comando da direção está desgastada.

Volante Gira Livrementemente

- Presença de ar no sistema.
- A alimentação de óleo está baixa.
- O conjunto do eixo da direção está separado da unidade de comando da direção.
- A unidade de comando da direção está contaminada ou defeituosa.

Direção Trêmula

- A unidade de comando da direção está contaminada ou defeituosa.
- O conjunto do eixo da direção não está conectado corretamente.

Curvas na Empilhadeira no Sentido Errado

- As linhas hidráulicas não foram instaladas corretamente.

Reação da Direção Lenta

- A viscosidade do óleo está muito alta.
- A unidade de comando da direção está contaminada ou defeituosa.

Condições de Vibração

- Fixações ou conexões soltas. Certifique-se de que todos os fixadores de montagem e conexões estão devidamente apertados.
- O fluxo da bomba é insuficiente.

Direção Insatisfatória em Ambos os Sentidos

- Presença de ar no sistema.
- Pressão do sistema incorreta devido ao desgaste da bomba. Substitua a bomba hidráulica.

Ruído Durante as Curvas

- Rolamentos gastos no conjunto do eixo da direção, ou na articulação da direção.
- Pino desgastado na articulação do eixo da direção.
- Articulação da direção ou porcas castelo soltas.

Ruído Constante Proveniente do Eixo da Direção

- Cones do rolamento do cubo desgastados ou soltos.

Ruído nos Pivôs do Eixo

- Desgaste na montagem do eixo da direção.
- Tampas de montagem do eixo de direção soltas.

Seção 2-03: Remoção, Substituição e Remontagem do Conjunto do Eixo da Direção

▲ IMPORTANTE

Antes de iniciar a manutenção, certifique-se de que as peças e ferramentas corretas estão disponíveis.

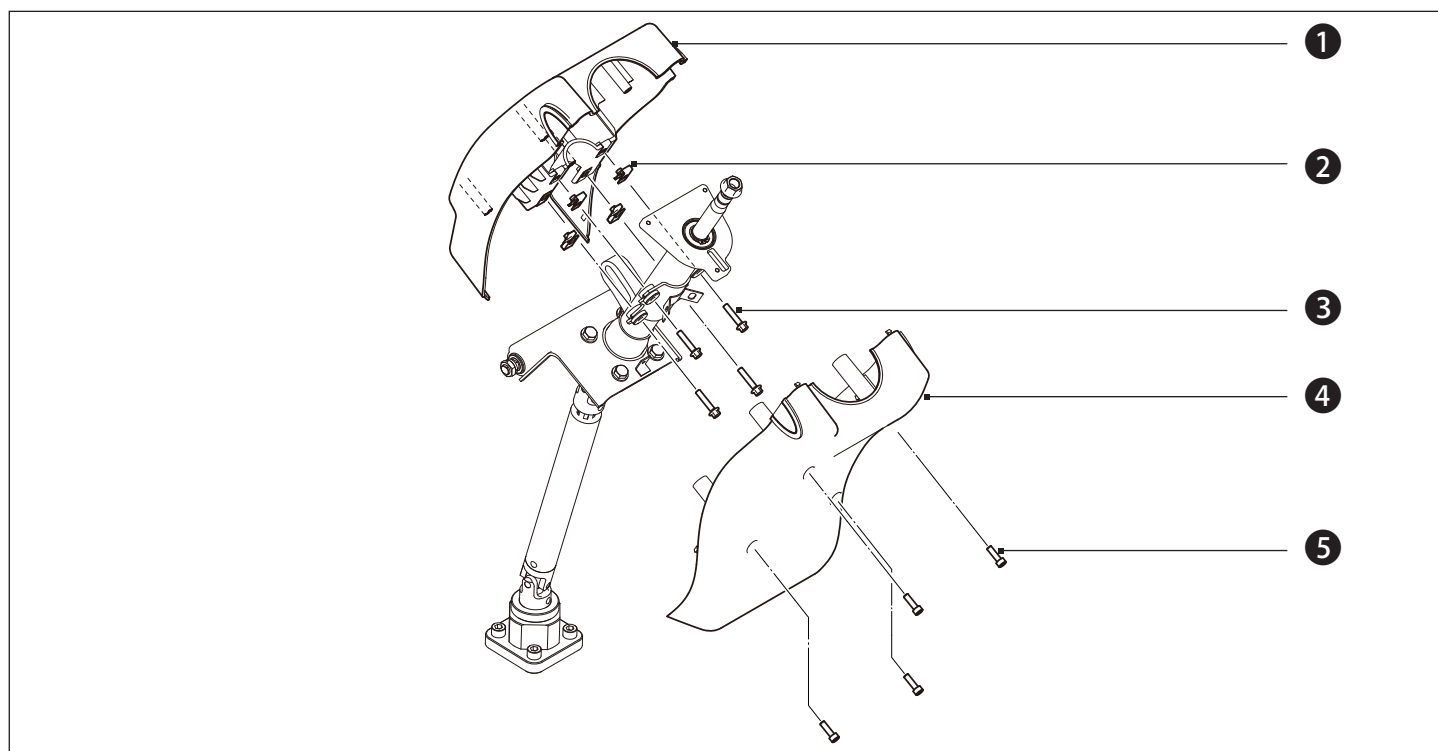
▲ CUIDADO

ESTACIONE EM SEGURANÇA ANTES DA MANUTENÇÃO.

1. Estacione a empilhadeira em um ambiente limpo, seco e, com superfície plana e sólida sem falhas ou rupturas.
2. Coloque o mastro em posição vertical e abaixe totalmente os garfos ou o acessório.
3. Coloque todos os controles na posição neutra e aplique o freio de estacionamento.
4. Desligue a chave de ignição e remova a chave.
5. Calce as rodas.

Remoção dos Componentes e Conjunto do Eixo da Direção

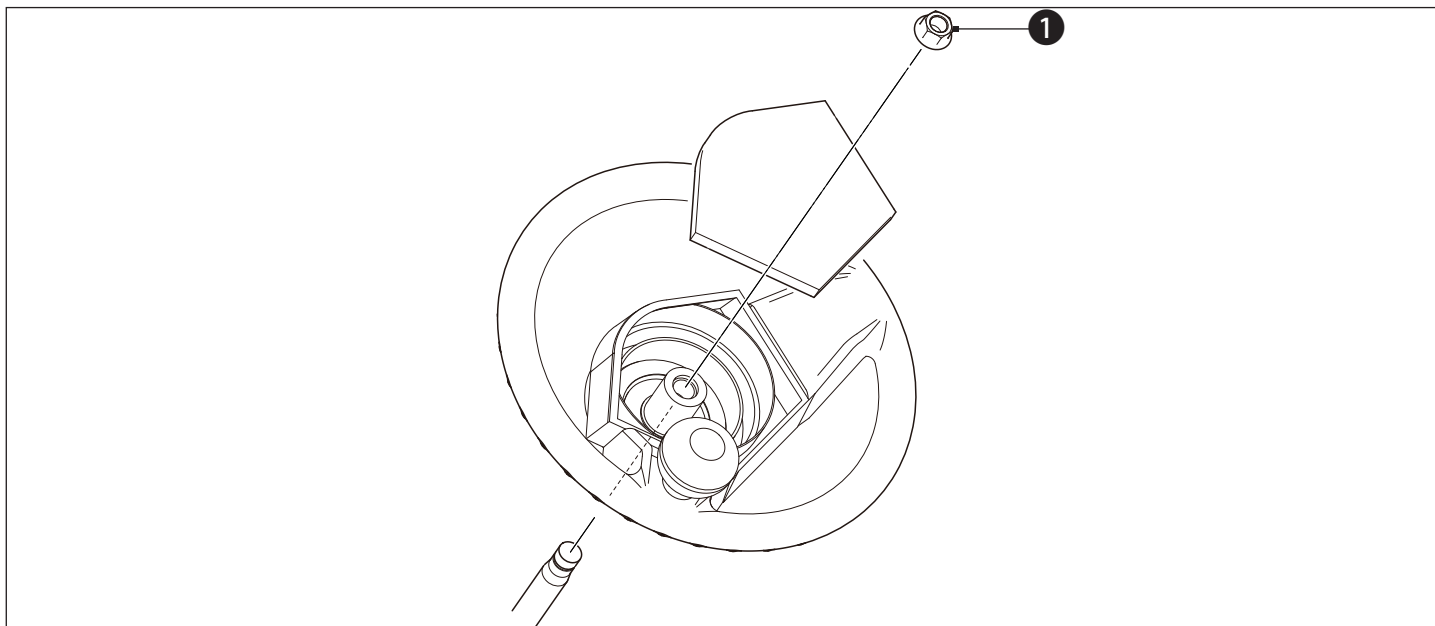
Remoção da Cobertura da Coluna de Direção



Item	Descrição
1	Cobertura dianteira da coluna de direção
2	Quatro porcas grampo
3	Quatro parafusos (Torque: 10 N.m)
4	Cobertura traseira da coluna de direção
5	Quatro parafusos (Torque: 8 N.m)

1. Solte os quatro Parafusos 5 na Cobertura traseira da coluna de direção 4 e remova-os.
2. Solte os quatro Parafusos 3 para remoção da Cobertura dianteira da coluna de direção 1 (as quatro Porcas grampo não precisam ser removidas).

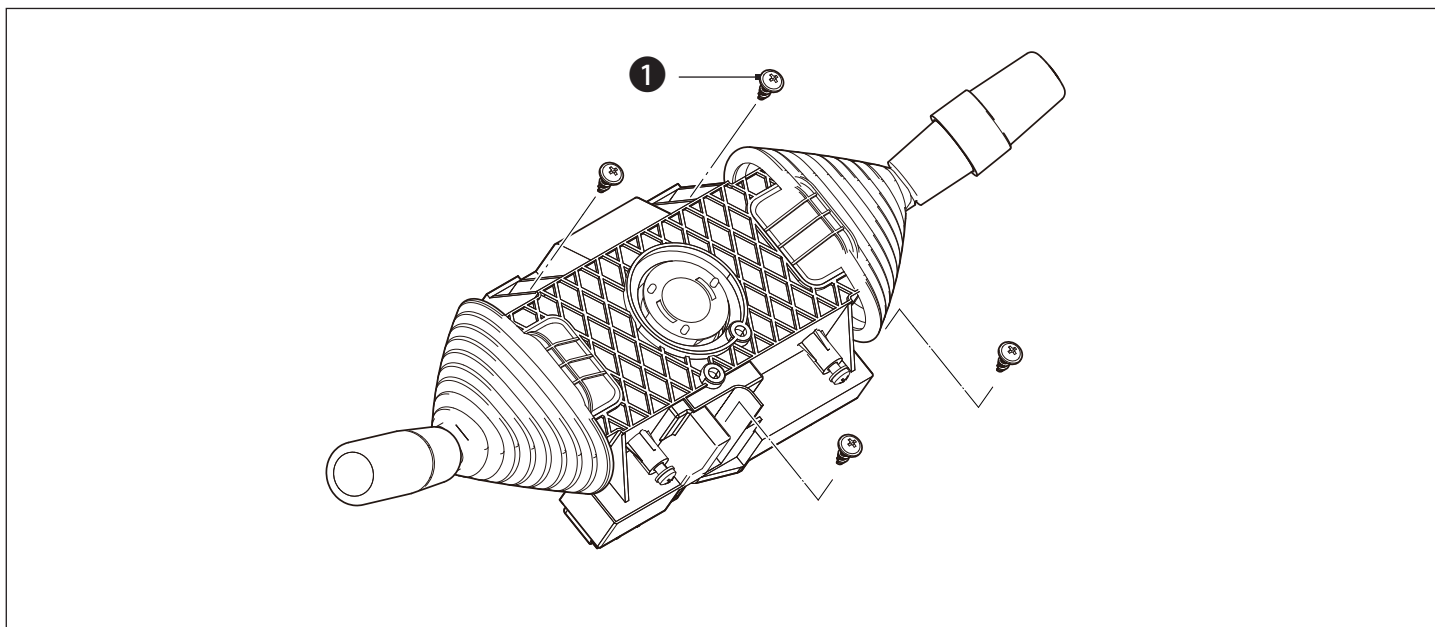
Remoção do Volante de Direção



Item	Descrição
1	Porca

1. Abra a tampa sobre o volante e remova a Porca 1 e o Volante.
 - Torque de aperto da Porca: 75 N.m.

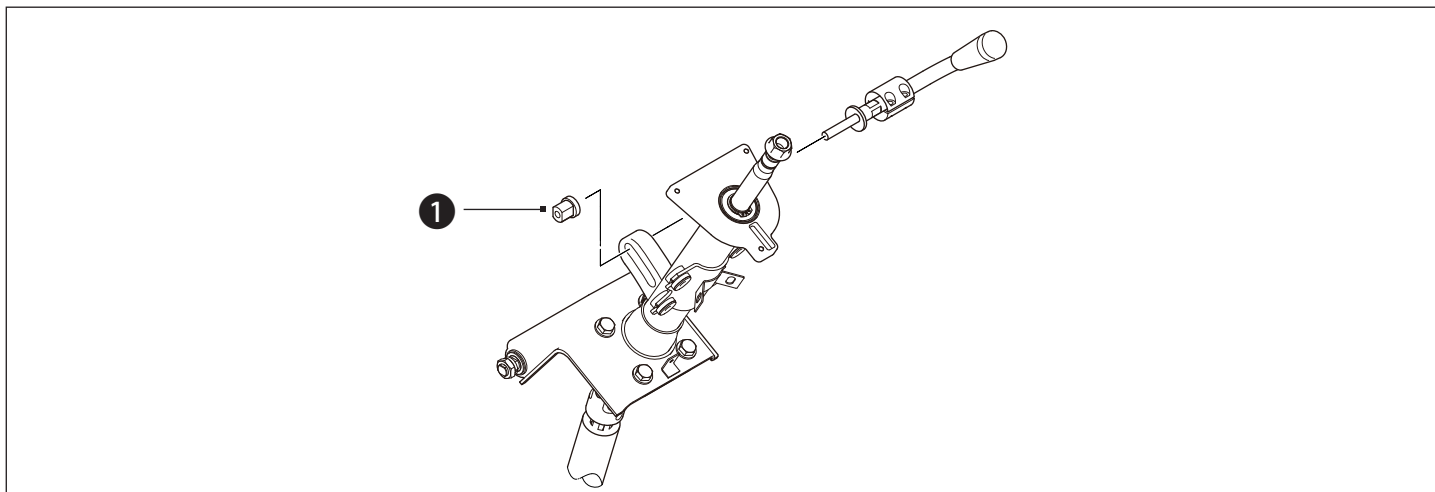
Remoção do Conjunto do Interruptor



Item	Descrição
1	Quatro parafusos

1. Desconecte os conectores de fiação no Conjunto do interruptor.
2. Afrouxe os Quatro parafusos 1 para remover o Conjunto do interruptor.
 - Torque de aperto dos Quatro parafusos: 1,5 N.m.

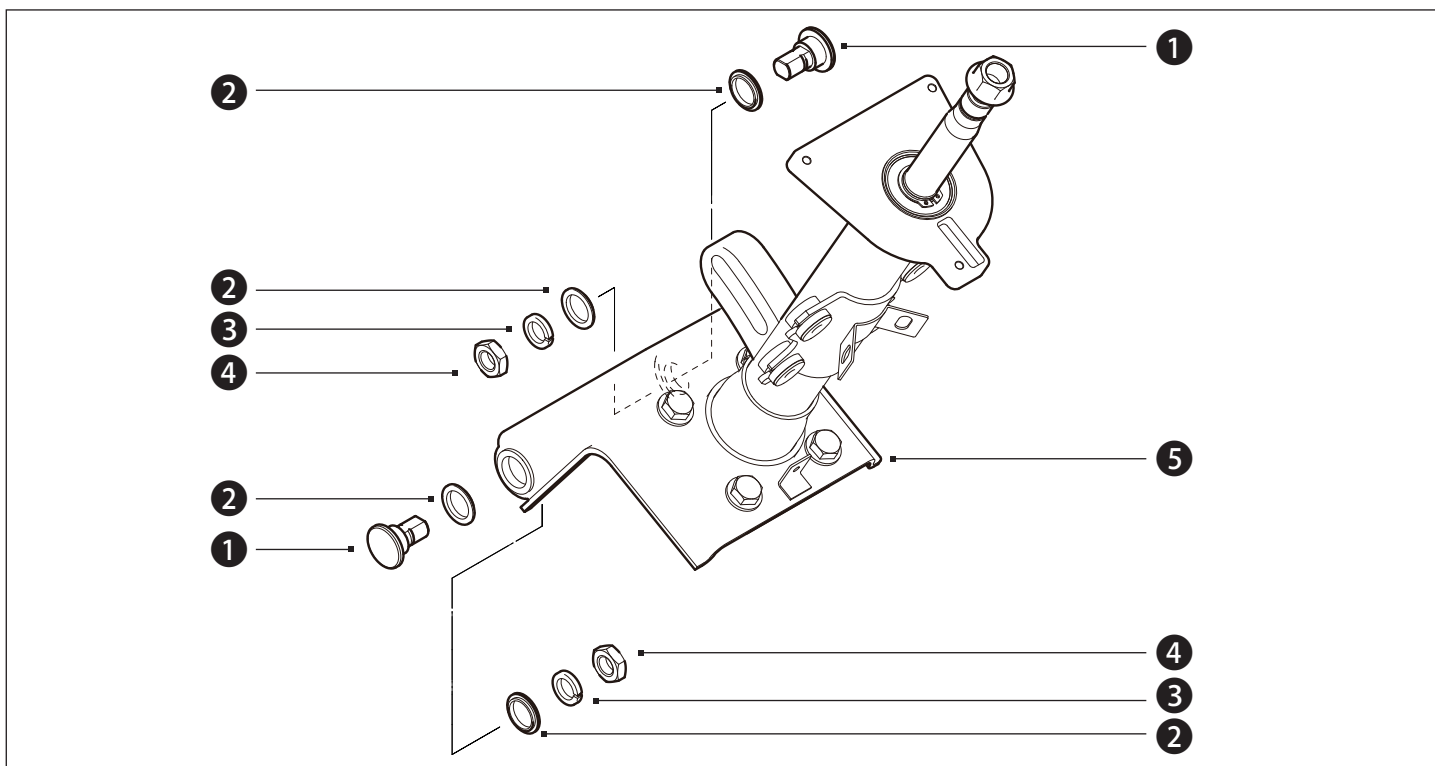
Remoção da Alavanca de Ajuste



Item	Descrição
1	Porca de inserção

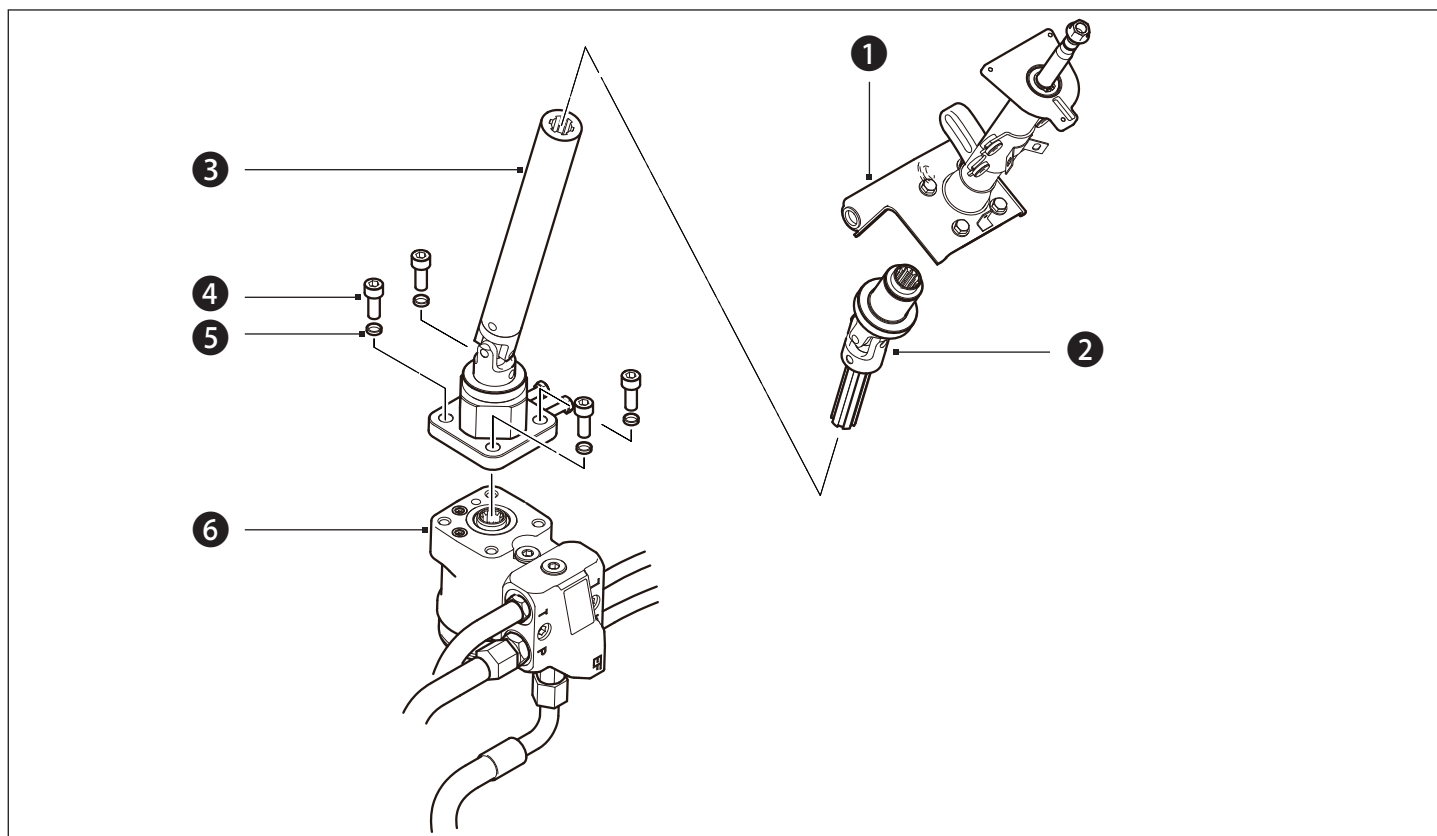
1. Solte a *Porca de inserção* 1 e remova os componentes da *Alavanca de ajuste*.

Remoção do Conjunto do Eixo da Direção



Item	Descrição
1	Parafuso de cabeça redonda plana
2	Arruela lisa
3	Arruela de pressão
4	Porca achatada
5	Suporte da direção

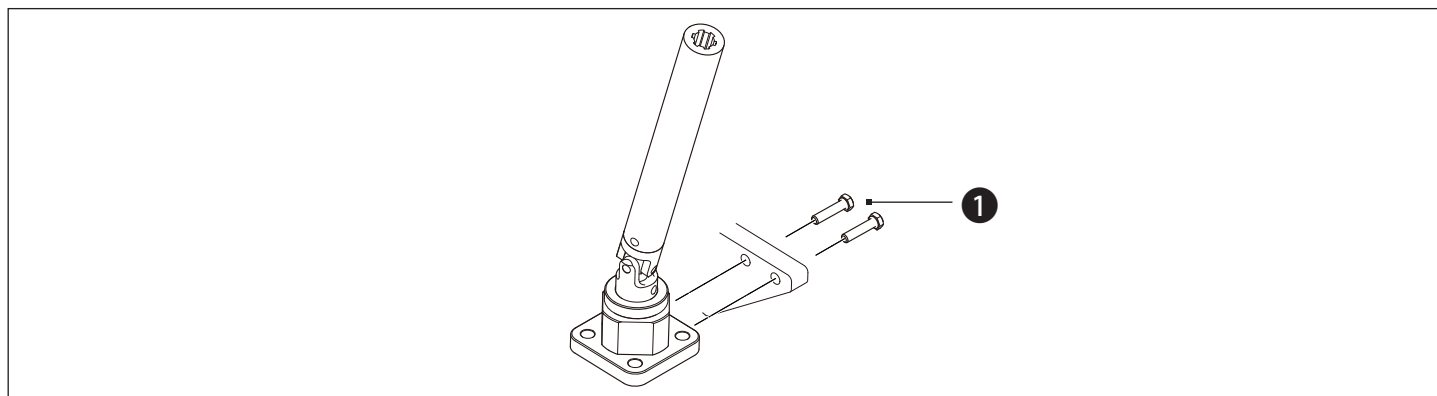
1. Remova os parafusos, porcas e arruelas de ambos os lados do *Suporte da direção* 5.



Item	Descrição
1	Parte superior do conjunto do eixo da direção
2	Parte intermediária do conjunto do eixo da direção
3	Parte inferior do conjunto do eixo da direção
4	Quatro parafusos
5	Quatro arruelas de pressão
6	Unidade de comando da direção (com mangueiras)

2. Puxe a parte superior e a parte intermediária do *Conjunto do eixo da direção*.

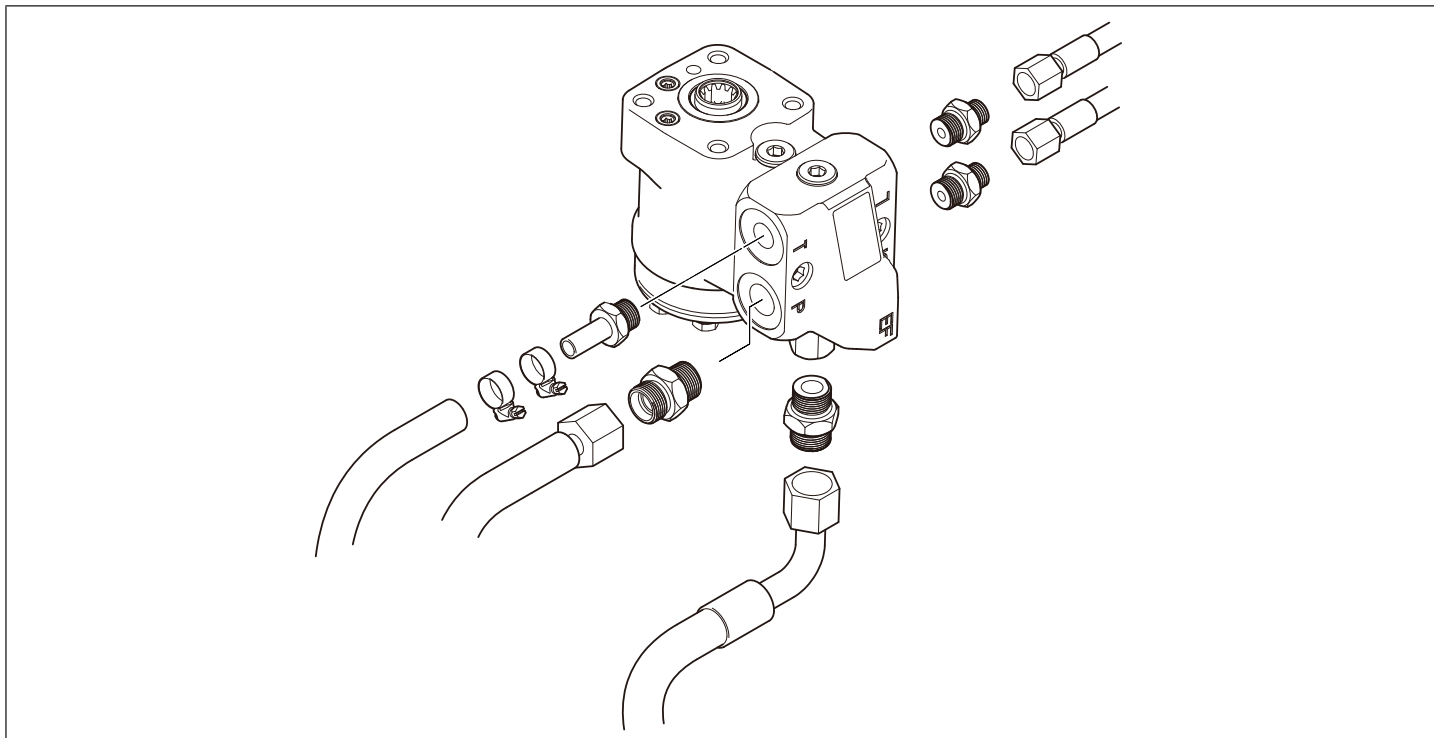
3. Afrouxe os *Quatro parafusos* 4 para separar a *Unidade de comando da direção* do *Conjunto do eixo da direção*.



Item	Descrição
1	Dois parafusos

4. Afrouxe os *Dois parafusos* 1 no lado direito da *Parte inferior do conjunto do eixo da direção* para removê-lo.

Remoção da Unidade de Comando da Direção



1. Utilize uma bandeja de óleo sob a *Unidade de comando da direção* para captura do óleo hidráulico que vai escorrer quando do afrouxamento das conexões. Marque as conexões das mangueiras da *Unidade de comando da direção* para garantir a remontagem correta.
2. Solte e remova as mangueiras e conexões, mantenha as portas, conexões e mangueiras limpas e, a tampa deles para evitar a poeira e detritos.
3. Remova a *Unidade de comando da direção*.

Substituição dos Componentes e Conjunto do Eixo da Direção

Verifique o *Conjunto do eixo da direção* e substitua os componentes danificados.

Remontagem do Conjunto do Eixo e Unidade de Comando da Direção

Para a remontagem, seguir a ordem inversa da remoção.



CAPÍTULO 3: EIXO DA DIREÇÃO

Seção 3-01: Especificações e Descrição do Eixo da Direção

Especificações

Item	Descrição
Tipo do cilindro da direção	Dupla atuação, tipo pistão
Ângulo de giro interno (máx.)	82,8°
Ângulo de giro externo (máx.)	58,8°
Graxa do rolamento	Graxa lubrificante a base de lítio EP3

Torques dos Fixadores

Item	Descrição
Parafusos de montagem do eixo da direção	240 ~ 270 N.m
Parafusos de montagem do cilindro para o eixo	120 ~ 140 N.m

Intervalos Entre os Serviços

Item	Descrição
Inspeção e lubrificação da articulação da direção	A cada 50 ~ 250 horas de operação
Inspeção e lubrificação do rolamento da roda de direção	A cada 50 ~ 250 horas de operação
Verifique quanto a vazamento na vedação do cilindro da direção	A cada 50 ~ 250 horas de operação
Inspeção de montagem do eixo da direção	A cada 50 ~ 250 horas de operação

Descrição

O eixo de direção incorpora os cilindros de direção, articulações, e as ligações montadas nele. Todos estes componentes podem ser removidos, para manutenção e substituição.

A unidade de comando da direção na base da coluna de direção, direciona o óleo hidráulico para uma extremidade ou a outra do cilindro de direção para girar as rodas de direção.

O eixo de direção é aparafusado ao chassi da empilhadeira. O cilindro de direção está conectado com as articulações de direção por ligações. Munhões de montagem permitem ao eixo uma inclinação independente da empilhadeira e amortecer as montagens "silenciosas" do eixo sobre os munhões.

Todos os rolamentos utilizados na ligação eixo de direção têm conexões de lubrificação e podem ser utilizáveis. Remoção do eixo, substituição e manutenção para todos os componentes, incluindo a revisão do cilindro de direção, é descrito neste capítulo.

Seção 3-02: Manutenção e Ajustes do Rolamento da Roda do Eixo da Direção

▲ IMPORTANTE

Antes de iniciar a manutenção, certifique-se de que as peças e ferramentas corretas estão disponíveis.

▲ CUIDADO

ESTACIONE EM SEGURANÇA ANTES DA MANUTENÇÃO.

1. Estacione a empilhadeira em um ambiente limpo, seco e, com superfície plana e sólida sem falhas ou rupturas.
2. Coloque o mastro em posição vertical e abaixe totalmente os garfos ou o acessório.
3. Coloque todos os controles na posição neutra e aplique o freio de estacionamento.
4. Desligue a chave de ignição e remova a chave.
5. Calce as rodas.

Verifique o Rolamento da Roda

Os rolamentos da roda necessitam de ajuste somente após 2000 horas ou conforme necessário. É recomendável que você limpe e troque os rolamentos antes do ajuste. Verifique as horas total do horímetro e consulte a programação PM das empilhadeiras. Veja abaixo o procedimento de lubrificação do rolamento da roda de direção.

Para verificar os rolamentos da roda de direção quanto a folga excessiva ou afrouxamento:

Segure o volante com as duas mãos e tentar movê-lo por um movimento de balanço de cima para baixo.

Tente puxá-lo de dentro e para fora ao longo do eixo da roda.

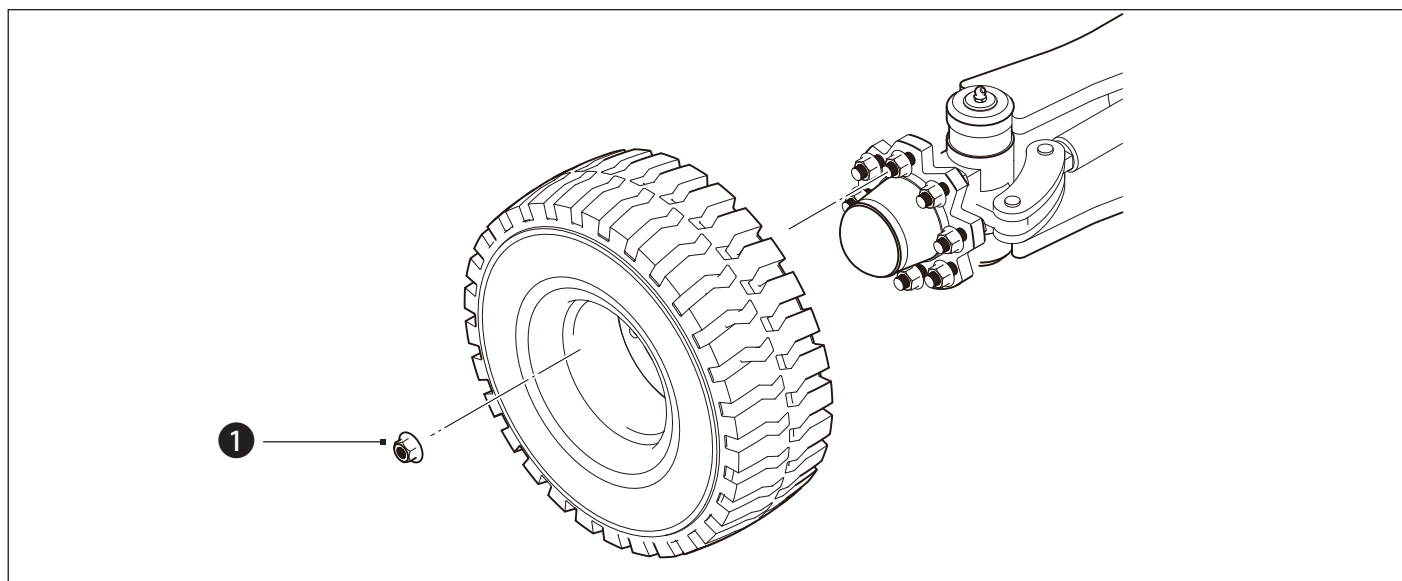
Preste atenção para o movimento livre excessivo nos rolamentos de roda ou rolamentos da articulação da direção. Deve haver uma pequena quantidade de movimento livre.

Se as rodas apresentarem movimento livre excessivo, os rolamentos necessitam de manutenção e/ou ajuste adicional.

Desmontagem do Rolamento

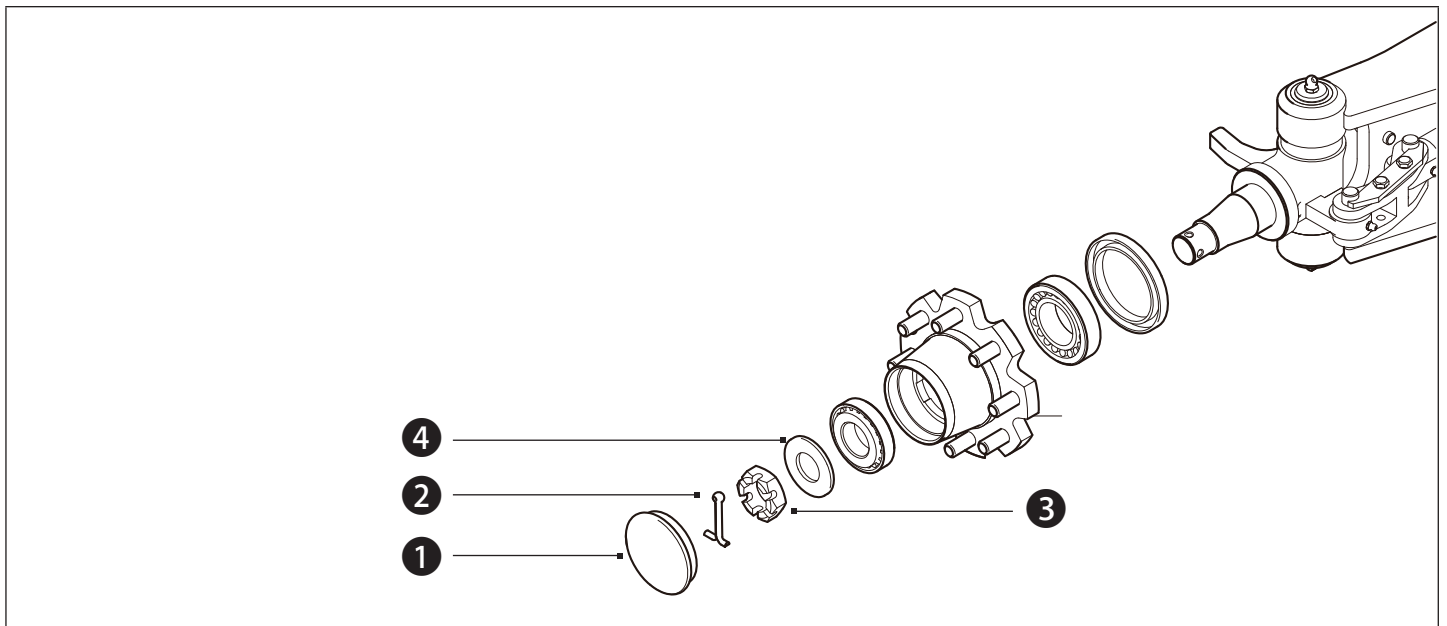
▲ IMPORTANTE

Mantenha utilizáveis as capas do rolamento e cones combinados juntos. Sempre substitua as capas do rolamento e cones como um conjunto.



Item	Descrição
1	Seis porcas da roda

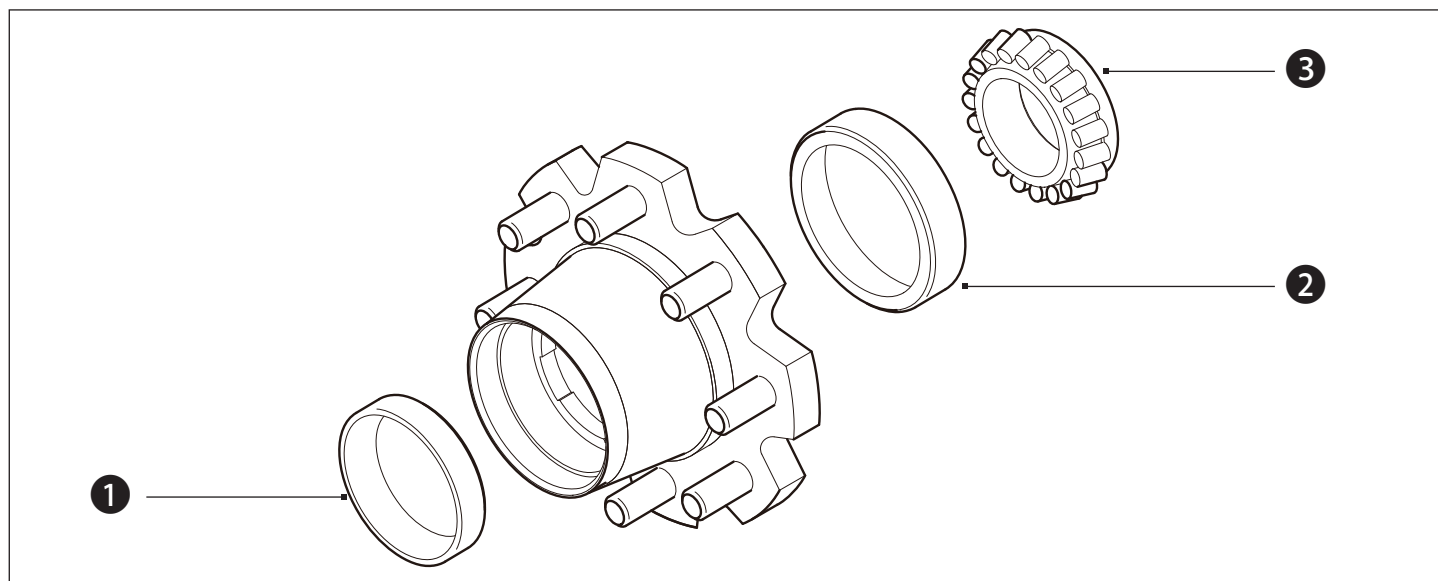
1. Remova as Seis porcas da roda 1.



Item	Descrição
①	Proteção contra pó
②	Contrapino
③	Porca castelo
④	Arruela

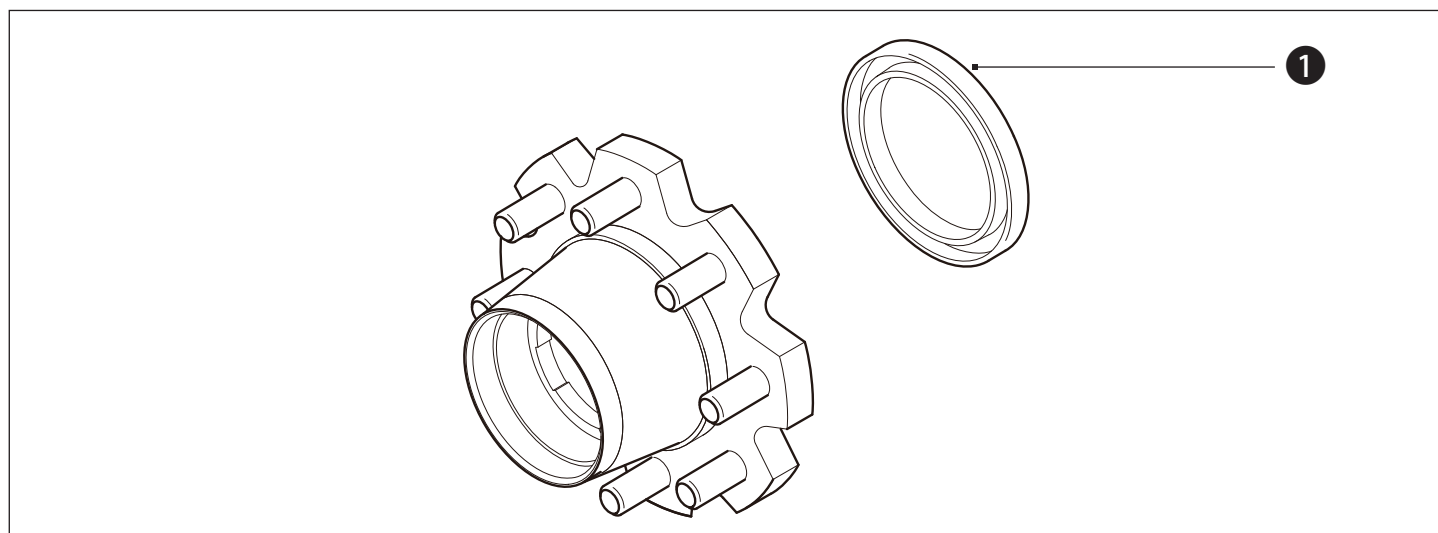
2. Abra a *Proteção contra pó* ①, remova o *Contrapino* ②, a *Porca castelo* ③ e a *Arruela* ④.
3. Retire o cubo da articulação. Apoiar a roda ou cubo para evitar o arrasto do retentor de graxa no lado de trás através da rosca na extremidade da manga do eixo.
4. Limpe a graxa velha por fora do centro da roda ou cubo.
5. Coloque o cubo para baixo com a borda externa para cima (suporta o cubo sobre bloco) e depois remova o cone do rolamento interno e o retentor de graxa.
6. Limpe e inspecione as capas do rolamento e cones quanto a desgaste ou outros danos. Substituí-los como um conjunto, se necessário.
7. Inspecione o retentor de graxa quanto a desgaste e danos. Substitua, se necessário. Recomenda-se a instalação de um novo retentor de graxa sempre que os usados são removidos.
8. Utilize um extrator padrão para remover as capas do rolamento do cubo ou roda se os rolamentos requerem substituição.

Remontagem do Rolamento



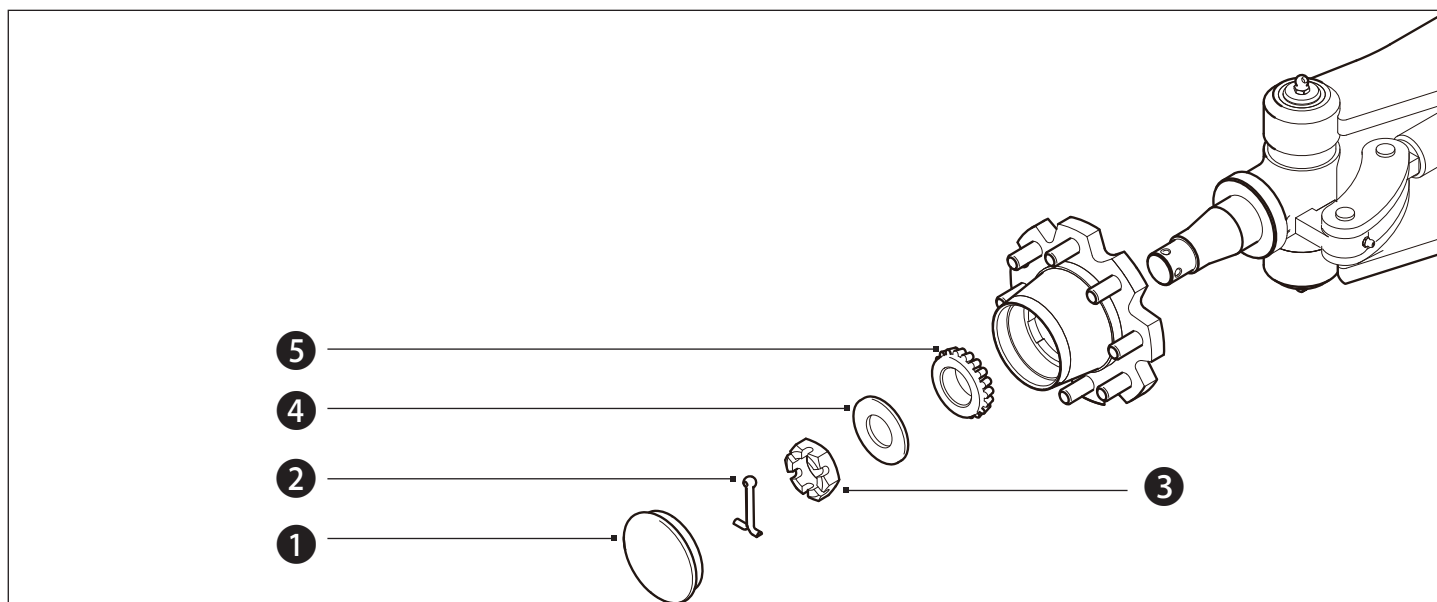
Item	Descrição
1	Capa do rolamento interno
2	Capa do rolamento externo
3	Rolamento interno

1. Pressione a nova *Capa do rolamento interno* 1 e *Capa do rolamento externo* 2 no cubo e assegure-se de que as capas estão assentadas corretamente.
2. Preencha os rolamentos com graxa e instale o *Rolamento interno* 3.
3. Preencha a cavidade entre o rolamento e o retentor de graxa até a metade com graxa.
4. Instale o novo retentor de graxa no orifício interno do cubo. Aplique uma camada de graxa no diâmetro interno do reborde da vedação antes da montagem, em seguida, instale o retentor no cubo.



Item	Descrição
1	Retentor de graxa

5. Pressione com cuidado ou bata no *Retentor de graxa* 1 com um martelo macio até que o retentor seja assentado no fundo do orifício.



Item	Descrição
1	Proteção contra pó
2	Contrapino
3	Porca castelo
4	Arruela
5	Rolamento externo da roda

6. Instale o cubo na articulação com cuidado para evitar danos no reborde do retentor de graxa ao mover o cubo sobre a extremidade do eixo e roscas.
7. Preencha a cavidade no cubo entre os rolamentos até a metade com graxa.
8. Instale o *Rolamento externo da roda* 5 depois de ter sido preenchido com graxa.
9. Instale a *Arruela* 4, a *Porca castelo* 3, e o *Contrapino* 2.
10. Verifique novamente quanto ao ajuste correto do rolamento, girando o cubo com a mão. O cubo deve girar livremente. Reajuste os rolamentos ajustando a porca castelo conforme necessário, para evitar emperramento nos rolamentos.
11. Preencha a área ao redor da porca castelo com graxa e, em seguida, instale a *Proteção contra pó* 1.

Seção 3-03: Remoção e Substituição do Eixo da Direção

⚠ IMPORTANTE

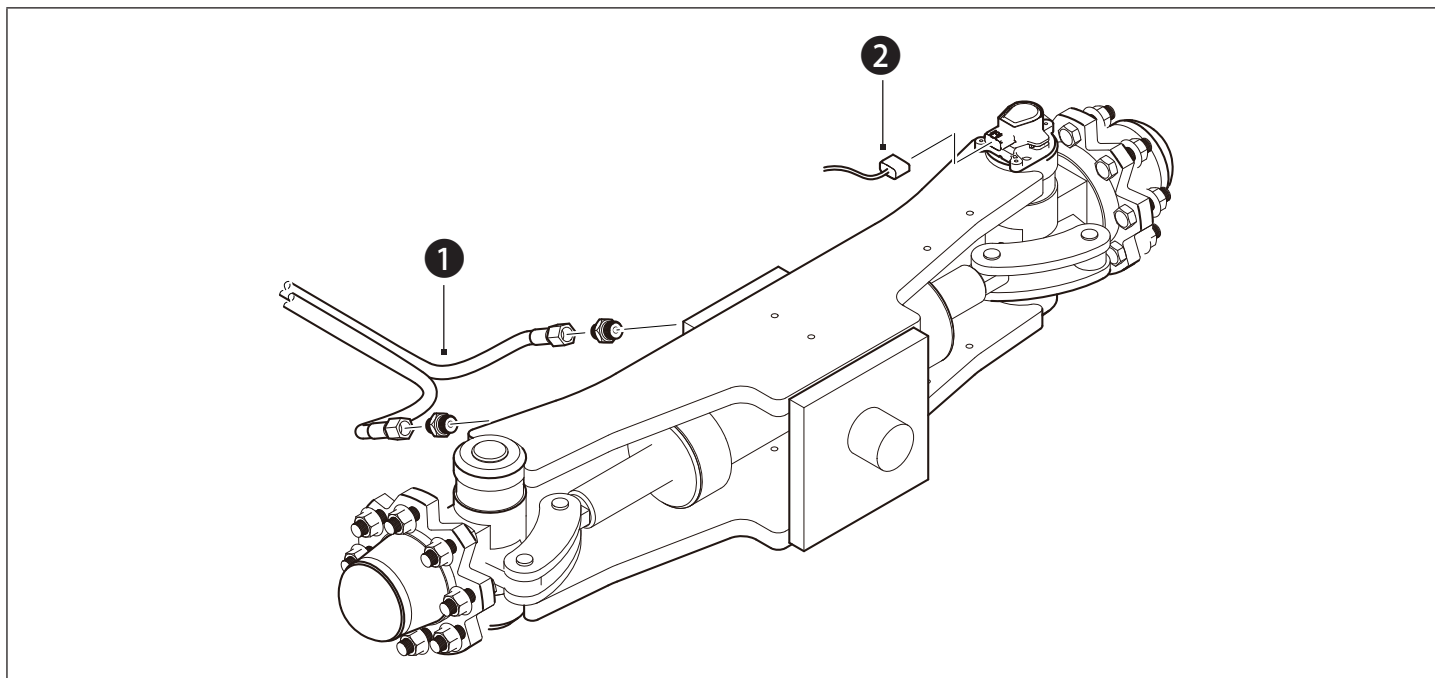
Antes de iniciar a manutenção, certifique-se de que as peças e ferramentas corretas estão disponíveis.

⚠ CUIDADO

ESTACIONE EM SEGURANÇA ANTES DA MANUTENÇÃO.

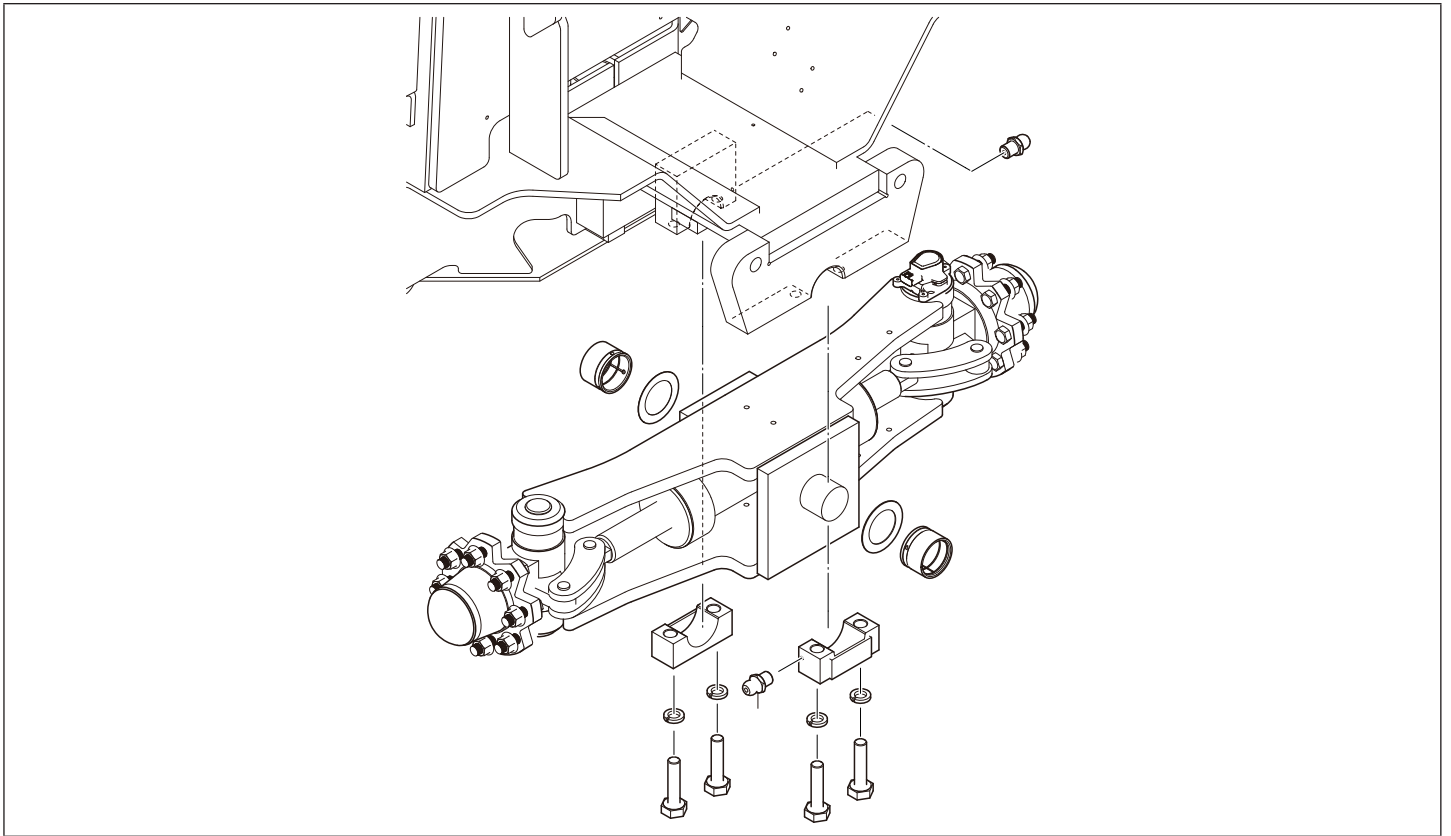
1. Estacione a empilhadeira em um ambiente limpo, seco e, com superfície plana e sólida sem falhas ou rupturas.
2. Coloque o mastro em posição vertical e abaixe totalmente os garfos ou o acessório.
3. Coloque todos os controles na posição neutra e aplique o freio de estacionamento.
4. Desligue a chave de ignição e remova a chave.
5. Calce as rodas.

Remoção do Eixo da Direção

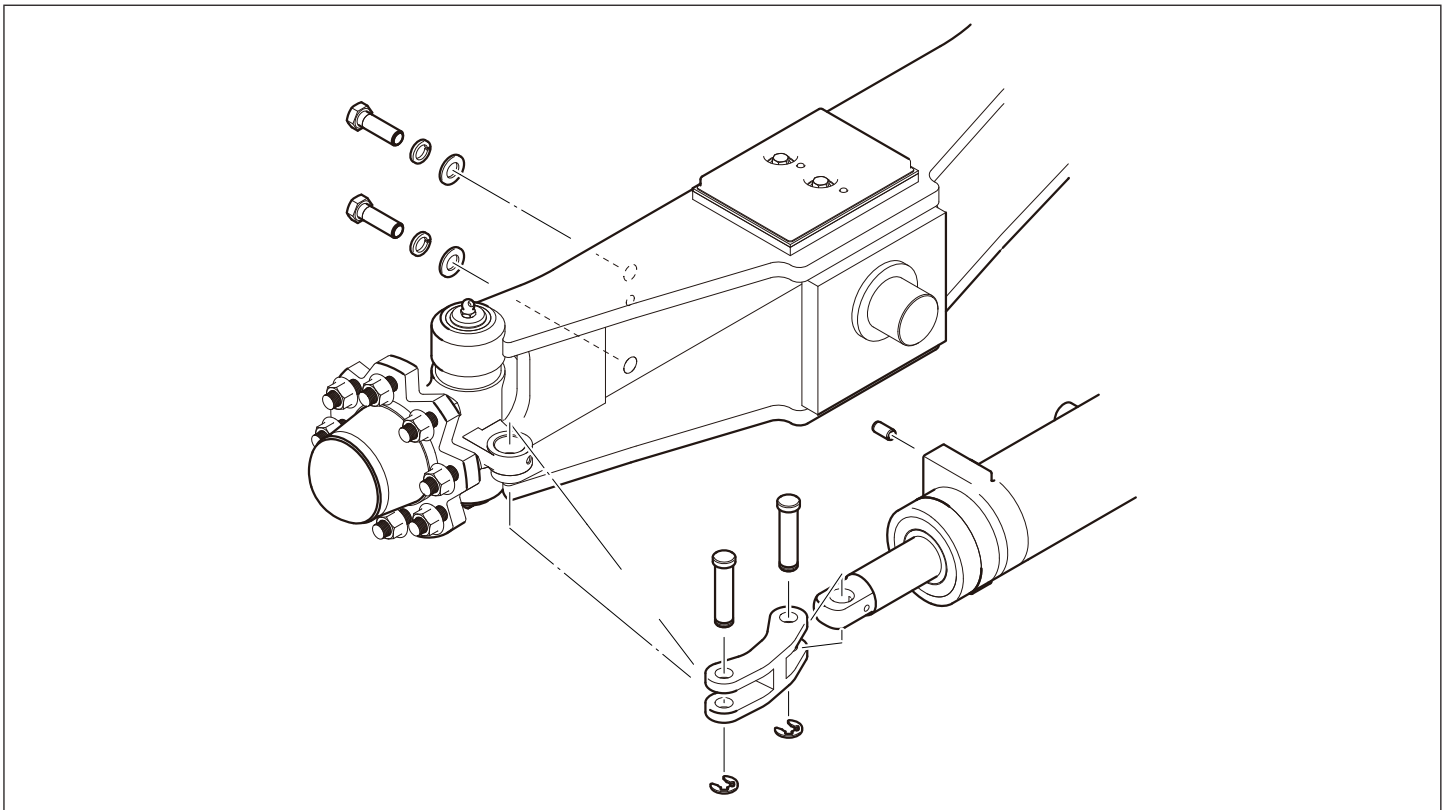


Item	Descrição
1	Linhas da direção hidráulica
2	Conectores

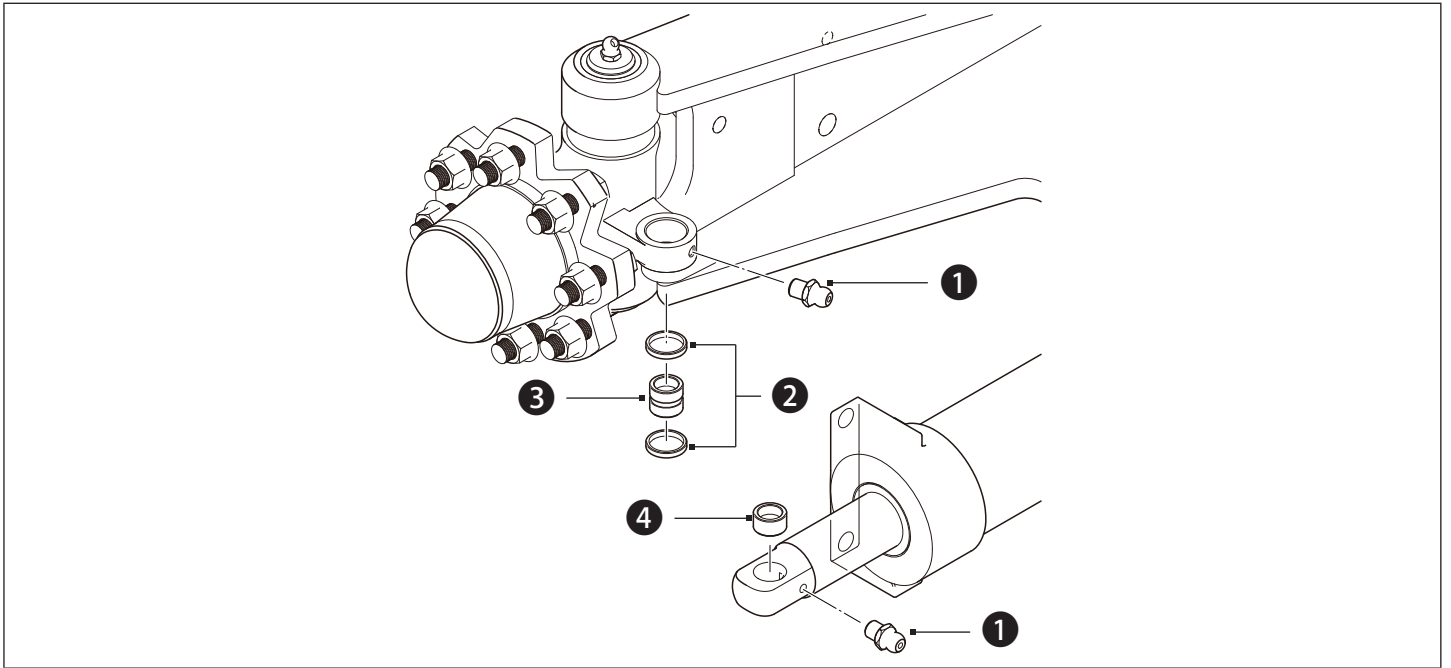
1. Solte e remova as *Linhas da direção hidráulica* 1 do cilindro da direção e desconecte os *Conectores* 2.



2. Remova o bloco de montagem e parafusos.



3. Remova todos os componentes para separar o cilindro da direção.



Item	Descrição
①	<i>Nipples de graxa</i>
②	<i>Anéis de retenção</i>
③	<i>Rolamentos da articulação</i>
④	<i>Anel de retenção</i>

4. Remova os *Nipples de graxa* ①, *Anéis de retenção* ② e *Rolamentos da articulação* ③ e o *Anel de retenção* ④ e, em seguida, verifique em relação a desgaste, trincas e quebras; substituí-los se necessário.



CAPÍTULO 4: SISTEMA DE FREIO

Seção 4-01: Especificações e Descrição do Sistema de Freios

Especificações

Freio de Serviço

Item	Descrição
Tipo	Freio a disco úmido
Fluido de Freio	DOT 4

Freio de Estacionamento

Item	Descrição
Tipo	Freio de estacionamento ligado ao freio de serviço em cada roda
Teste de Estacionamento	Carga nominal em declividade 15%

Descrição Geral

- O pedal do freio opera o cilindro mestre, que distribui o fluido de freio para o freio de serviço.
- Os cabos de freio de estacionamento estão ligados às alavancas o freio de serviço para operá-los.

Operação

1. Pise no pedal do freio para operar o cilindro mestre, que opera o cilindro de roda e, em seguida, o cilindro de roda empurra os revestimentos (guarnição) das sapatas para entrar em contato com o tambor.
2. Puxe o freio estacionamento, a alavanca conectada ao cabo tensionador empurra o cilindro de serviço em cada conjunto de freio.
3. Para operar a empilhadeira, pressione o botão do freio de estacionamento para liberá-lo, e, em seguida, empurre-o totalmente para a frente, ele irá operar o interruptor indicador de freio de estacionamento.

Requisitos de Serviço

- Verifique a articulação, revestimento (guarnição) do freio, e linhas de freio.
- Se há vazamentos no cilindro mestre ou tubos do cilindro, devem ser substituídos.
- Os cabos danificados do freio de estacionamento devem ser substituídos.

Seção 4-02: Diagnóstico de Falhas do Freio de Serviço

O Pedal do Freio Cai na Placa do Assoalho

- Inspeção quanto a vazamentos no sistema de freios, substituir componentes, se necessário.
- Inspeção a articulação e mola de retorno, substituir componentes, se necessário.
- Inspeção disco de freio, substituí-lo se estiver desgastado.

Sensação Esponjosa do Pedal do Freio

- Inspeção quanto a vazamentos no sistema de freios, substituir componentes, se necessário.
- Sangrar até a evacuação de ar no sistema de freios.

Aderência dos Freios, Arraste Excessivo, Presença de Ruído, ou Superaquecimento

- Inspeção o cilindro mestre avariado, substitua-o, se necessário.
- Inspeção disco de freio, substituí-lo se estiver desgastado.
- Inspeção o freio de estacionamento, ajuste se necessário.

Necessidade de Esforço Excessivo para Operar

- Inspeção quanto a vazamentos no sistema de freios, substituir componentes, se necessário.
- Inspeção disco de freio, substituí-lo se estiver desgastado.

Seção 4-03: Ajuste do Pedal do Freio

Ajuste

1. Solte a porca de retenção.
2. Ajuste a haste do cilindro mestre para remover a folga do pedal.
3. Aperte a porca de retenção.
 - Torque: 40 ~ 45 N.m.

Seção 4-04: Sangria do Freio

Condições Requeridas para Sangria

- Há uma sensação esponjosa no pedal do freio.
- O cilindro mestre ou tubos do fluido de freios foram substituídos.
- Presença de ar no sistema de freios.

Sangria do Sistema de Freios

1. Estacione a empilhadeira em um ambiente limpo, seco e, com superfície plana e sólida sem falhas ou rupturas; coloque o mastro em posição vertical e abaixe totalmente os garfos ou o acessório; coloque todos os controles na posição neutra e aplique o freio de estacionamento; desligue a chave de ignição e remova a chave.
2. Remova a tampa do reservatório do fluido e verifique se o reservatório está cheio de fluido de freio.
3. Conecte uma mangueira desobstruída e limpa ao parafuso de sangria em um dos cilindros do freio. Coloque o outro lado da mangueira em um frasco contendo o fluido de freio (DOT4).
4. Abra o parafuso de sangria.
5. Pressione rapidamente o pedal de freio de uma vez e em seguida, solte o pedal do freio lentamente. Repita o passo até que o fluido de freio esteja livre de bolhas, e depois aperte o parafuso de sangria.
6. Encha novamente com fluido de freio até que o mesmo entre em contato com a tela de filtragem.
7. Libere o freio de estacionamento e opere o pedal do freio.
Se o problema persistir, sangrar o sistema de freio novamente.

Seção 4-05: Serviços no Freio de Serviço

Desmontagem e Substituição

Na desmontagem do freio de serviço, verificar e substituir componentes danificados, se necessário.

Seção 4-06: Serviços no Freio de Estacionamento

Desmontagem e Substituição

Na desmontagem do freio de estacionamento, verificar e substituir componentes danificados, se necessário.



CAPÍTULO 5: *DOWNLOAD DO PROGRAMA*

Seção 5-01: Informações Gerais

Conectar-se a Empilhadeira

1. Abra a *Porta de carregamento*, e depois conecte o computador a empilhadeira usando a linha CAN.
2. A luz verde de *Corrente CC* no cabo deve se manter acesa constantemente, caso contrário, reinicie o computador.

Download do Programa para Empilhadeira

1. Execute o programa *CodeLoader*.
2. Definir **125** para a taxa de transmissão.
3. Inicie a empilhadeira, e depois voltar para o computador para clicar no botão de comando *Scan units*. A quantidade de *Pontos de Interconexão na Rede* deve ser **3**, caso contrário, repetir este passo.
4. Clique no menu suspenso para escolher **8**, que representa o controlador do motor de acionamento direito.
5. Clique no botão de comando *Download SW*, escolha o arquivo **69G90102C01x03_Node8** para o *download* do programa para o controlador. Após fazer o download do programa com êxito, *SW version read* aparece no *Status*.
6. Repita os passos 4 e 5 para o *download* do **69G90102C01x03_Node6** para **6**, o que representa o controlador do motor de acionamento esquerdo.
7. Repita os passos 4 e 5 para o *download* do **69G90102C01x03_Node7** para **7**, o que representa o controlador do motor da bomba hidráulica.
8. Sair do programa.

Inicie a Empilhadeira

1. Desligue a chave de ignição da empilhadeira e reiniciá-la em 10 segundos. O contator principal deverá emitir um som de *ESTALIDO*, caso contrário, repita os passos de realizar o *download* do programa.



CAPÍTULO 6: SERVIÇOS NO SISTEMA DO MASTRO

Seção 6-01: Garfos

Inspeção dos Garfos e Carro

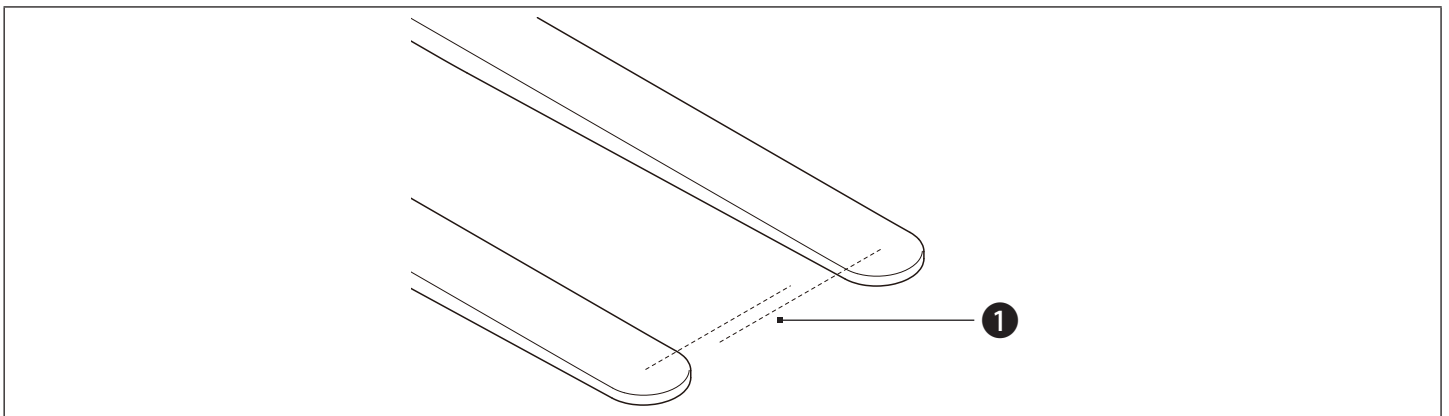
Inspeccione os garfos semanalmente ou a cada 40 horas de operação. Substitua sempre garfos como um conjunto, se eles não atenderem aos requisitos.

Rupturas nos Garfos

Rupturas podem crescer no gancho superior, no gancho inferior e na ponta do garfo, verificar os garfos quanto a rupturas e utilizar a inspeção não destrutiva, se necessário.

Se rupturas são encontradas, substitua os garfos como um conjunto, se eles não atenderem aos requisitos.

Alinhamento dos Garfos



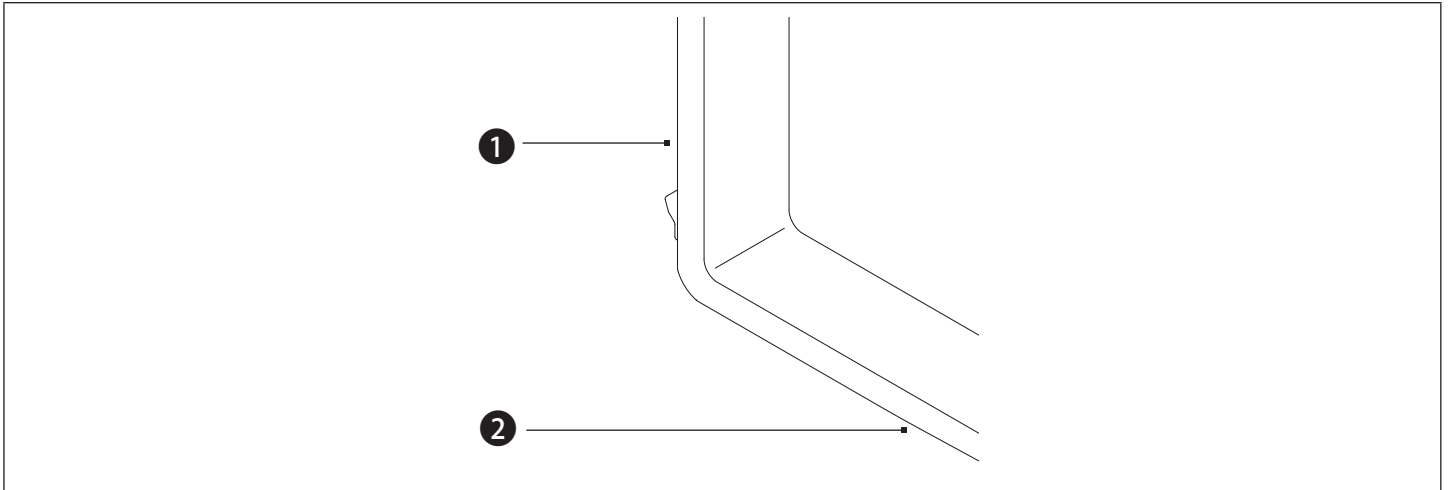
Item	Descrição
1	Diferença de altura

1. Eleve os garfos cerca de 50 mm acima do solo e ajuste garfos para ficarem em linha reta.
2. Medir a distância da ponta dos garfos em relação ao chão. A *Diferença de altura* 1 entre as pontas dos garfos não devem ser superiores a 3% do comprimento da lâmina, caso contrário, substituir os garfos como um conjunto.

Trava de Posicionamento do Garfo

1. Verifique se a trava de posicionamento está em boas condições, funcionam corretamente, e firmemente trava o garfo na posição.
2. Substitua a trava de posicionamento se ela não funcionar corretamente.

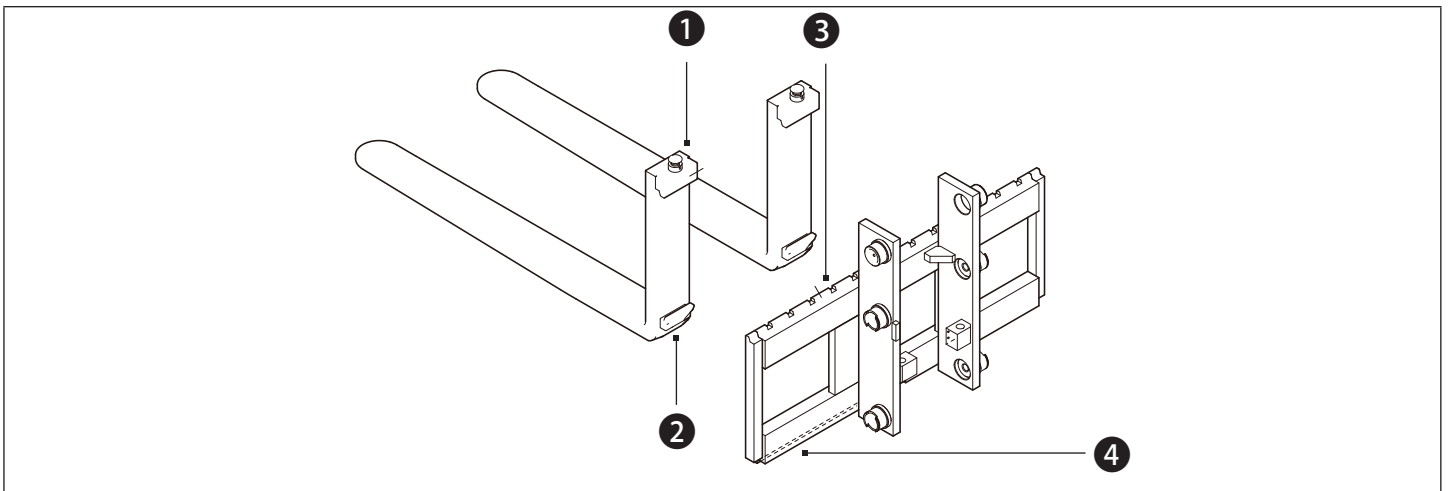
Espessura do Garfo



Item	Descrição
1	Haste
2	Lâmina

1. Meça a espessura do garfo na Haste 1 e na Lâmina 2. As espessuras devem ser superiores a 90% da espessura inicial, caso contrário substituir os garfos como um conjunto.

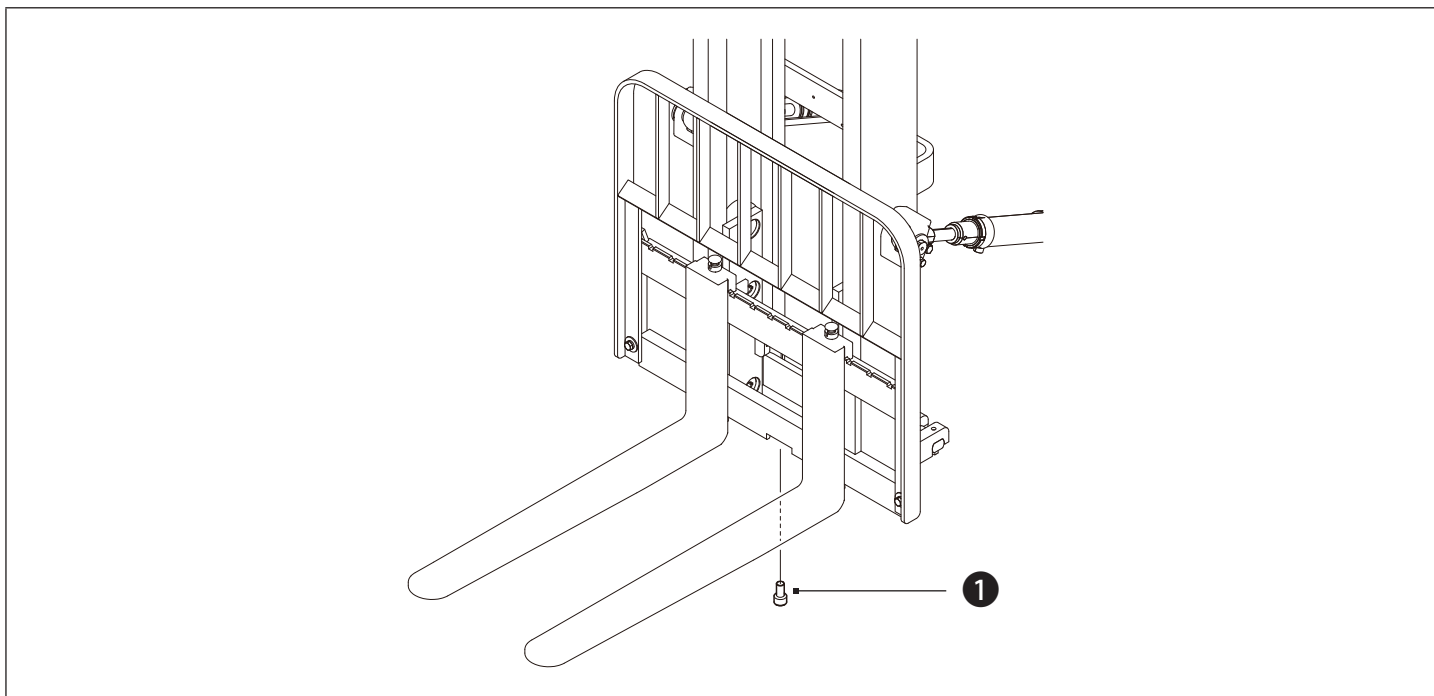
Desgastes no Gancho do Garfo e na Barra do Carro do Garfo



Item	Descrição
1	Gancho superior
2	Gancho inferior
3	Barra superior do carro do garfo
4	Barra inferior do carro do garfo

1. Inspeccione o Gancho superior 1, o Gancho inferior 2, a Barra superior do carro do garfo 3 e a Barra inferior do carro do garfo 4 quanto ao desgaste excessivo, que pode reduzir a vida útil dos garfos e do carro ou causar um acidente.
- Se os ganchos dos garfos estão excessivamente desgastados: substitua os garfos como um conjunto.
 - Se a barra do carro do garfo está excessivamente desgastada: substitua o carro.

Remoção dos Garfos



Item	Descrição
1	Parafuso

1. Remova o *Parafuso* 1 na parte inferior do carro.
2. Puxe a trava de posicionamento garfo e, em seguida, mover cada garfo para o entalhe no meio do carro.
3. Baixe o carro e conduza a empilhadeira para longe de garfos.

Substituição dos Garfos

1. Conduza com cuidado a empilhadeira próxima do garfo e fazer o garfo alinhar com o entalhe.
2. Baixe o carro e conduza a empilhadeira para a frente para deixar o gancho superior do garfo na barra superior do carro do garfo.
3. Após a substituição de cada garfo, aperte o *Parafuso batente* 1.

Seção 6-02: Corrente

⚠️ ADVERTÊNCIA

1. Não andar ou ficar sob os garfos levantados.
2. Não tente estender o braço através a área aberta do mastro.
3. Mantenha-se afastado da carga e do carro, quando estiver fazendo verificações ou ajustes.
4. Mantenha os braços e os dedos longe das lacunas do mastro.
5. Bloquear o carro ou o mastro quando está sendo levantado.

⚠️ IMPORTANTE

- A ancoragem da corrente deve ser deixada livre para girar no orifício de montagem.
- As cabeças dos contrapinos de ancoragem devem estar para o interior do mastro.
- Certifique-se de que não haja torção nas correntes.

Torque das Porcas de Aperto

Item	Descrição
Porcas de aperto das correntes de elevação principal	111 ~ 139 N.m.
Porcas de aperto das correntes de elevação livre	175 ~ 219 N.m.

Inspeções Periódicas

Corrente

- Inspeccione as correntes a cada 40 horas (ou semanalmente) de operação.

Alongamento da Corrente

- Medir o alongamento das correntes, especialmente a seção de correntes que correm através da roldana. O comprimento da corrente não deve ser aumentado mais do que 2% do comprimento original, caso contrário, substituir as correntes como um conjunto.

Desgaste da Placa de Articulação da Corrente

- Medir a altura da placa de articulação da corrente, especialmente a seção de correntes que correm através da roldana. O desgaste da placa de articulação da corrente não deve ser mais do que 5% da altura original, caso contrário, substituir as correntes como um conjunto.

Trincas

- Se existe trincas aparentes, substituir as correntes como um conjunto.

Aperto das Juntas Articuladas

- Lubrificar as juntas articuladas, se não afrouxarem, substituir as correntes como um conjunto.

Falha de Força

- Se a falha de força ocorrer, substitua as correntes como um conjunto e assegure-se de que a empilhadeira não está sobrecarregada.

Pinos Anormais

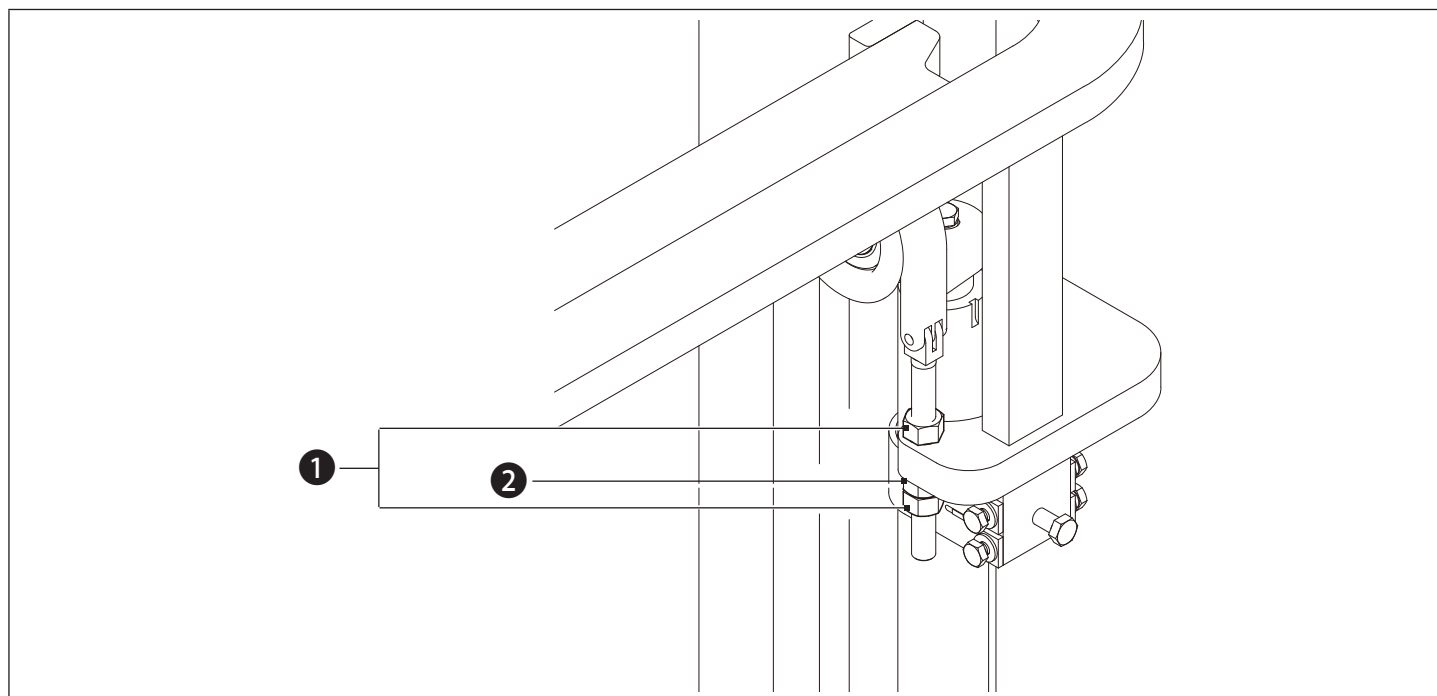
- A o giro dos pinos forem anormais ou pinos salientes aparecerem, substitua as correntes como um conjunto.

Lubrificação e Limpeza da Corrente

- Lubrifique a corrente a cada 250 horas (6 semanas) de operação usando óleo de máquina 20# no frio de inverno e óleo de máquina 40# em outras estações.
- Limpar a corrente com uma escova dura e óleo para corrente e, assegure-se de que o óleo penetre na articulação e, em seguida, levante o mastro sem carga várias vezes.

Ajustes do Comprimento da Corrente

Ajuste do Comprimento da Corrente do Mastro Padrão de 2 Estágios

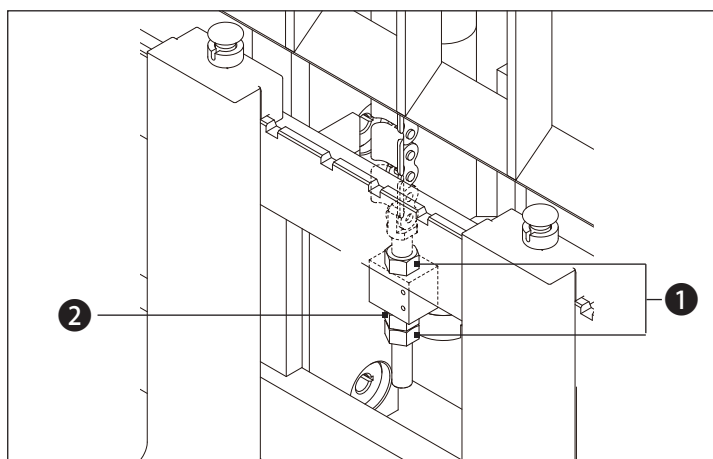


Item	Descrição
1	Porcas de aperto
2	Porca de regulagem

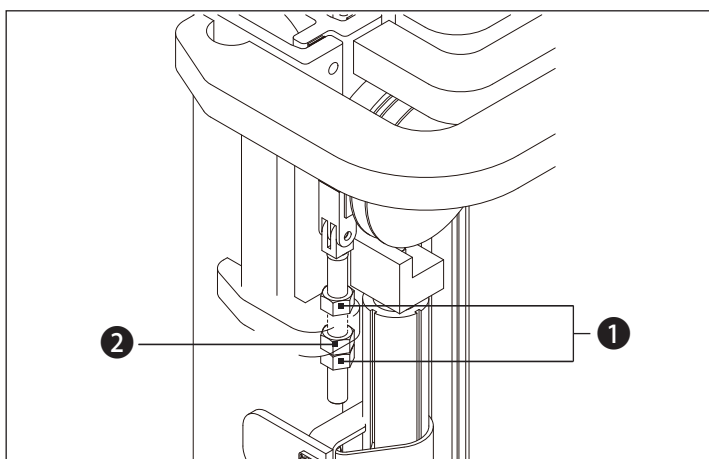
- Incline o mastro para estar na posição vertical, e em seguida, abaixe totalmente o mastro.
- Solte as *Porcas de aperto* 1.
- Gire a *Porca de regulagem* 2 até que a distância entre os garfos e o solo seja de 10 ~ 20 mm.
- Levante o carro aproximadamente 300 mm e verifique as tensões em ambas as correntes. Se as tensões não são as mesmas, reajustar as correntes.
- Após o ajuste, aperte as *Porcas de aperto*.
 - Torque: 111 ~ 139 N.m.
- Se todos os requisitos listados acima não podem ser cumpridos, substituir as correntes como um conjunto.

Ajuste do Comprimento da Corrente

Mastro de Elevação Livre de 3 Estágios



Mastro de Elevação Principal de 3 Estágios



Item	Descrição
1	Porcas de aperto
2	Porca de regulagem

Mastro de Elevação Livre de 3 Estágios

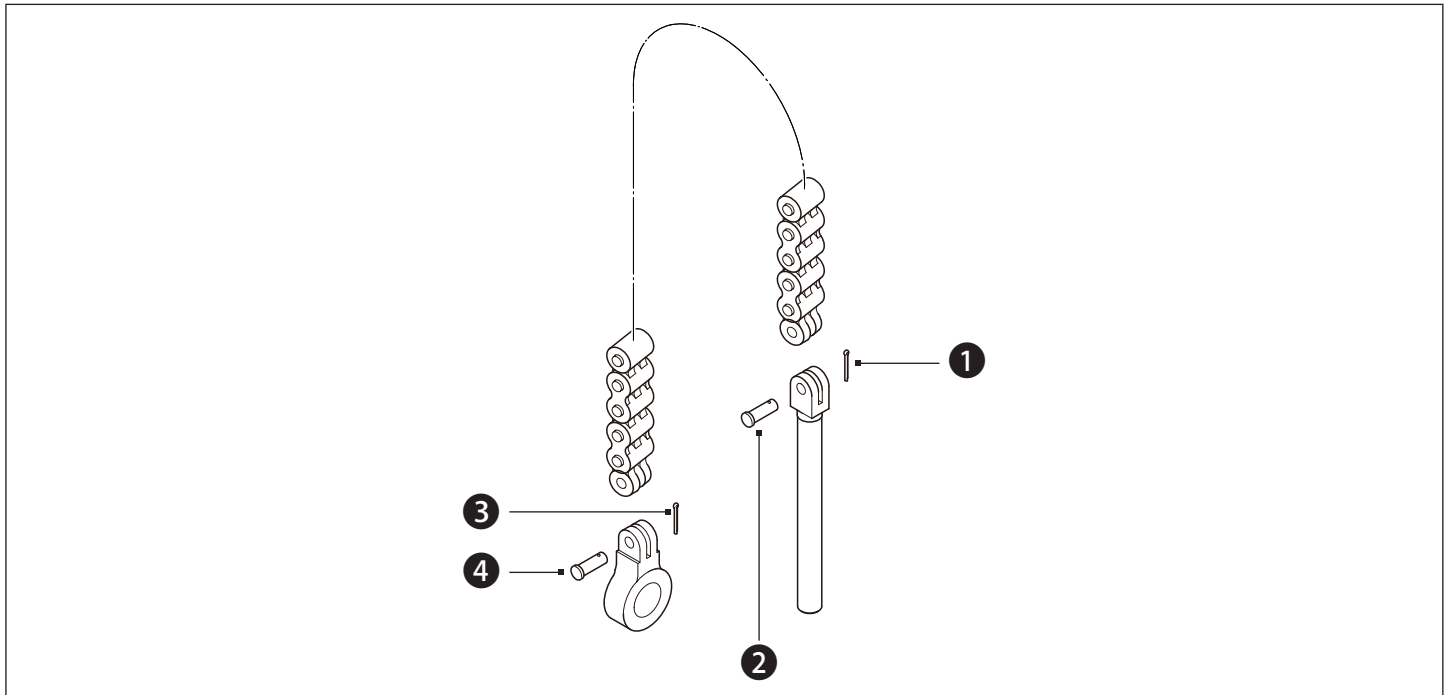
1. Incline o mastro para estar na posição vertical, e em seguida, abaixe totalmente o mastro.
2. Solte as *Porcas de aperto* 1.
3. Gire a *Porca de regulagem* 2 das correntes de elevação livre até que a distância entre os garfos e o solo seja de 10 ~ 20 mm.
4. Levante o carro aproximadamente 300 mm e verifique as tensões em ambas as correntes. Se as tensões não são as mesmas, reajuste as correntes.
5. Após o ajuste, aperte as *Porcas de aperto* 1 das correntes de elevação livre.
 - Torque: 175 ~ 219 N.m.

Mastro de Elevação Principal de 3 Estágios

1. Solte as *Porcas de aperto* 1 das correntes de elevação principal no mastro externo.
2. Gire a *Porca de regulagem* 2 das correntes de elevação principal para alinhar a parte superior do mastro intermediário e o mastro externo.
3. Após o ajuste, aperte as *Porcas de aperto* 1 das correntes de elevação principal.
 - Torque: 111 ~ 139 N.m.

Remoção e Substituição do Mastro da Corrente

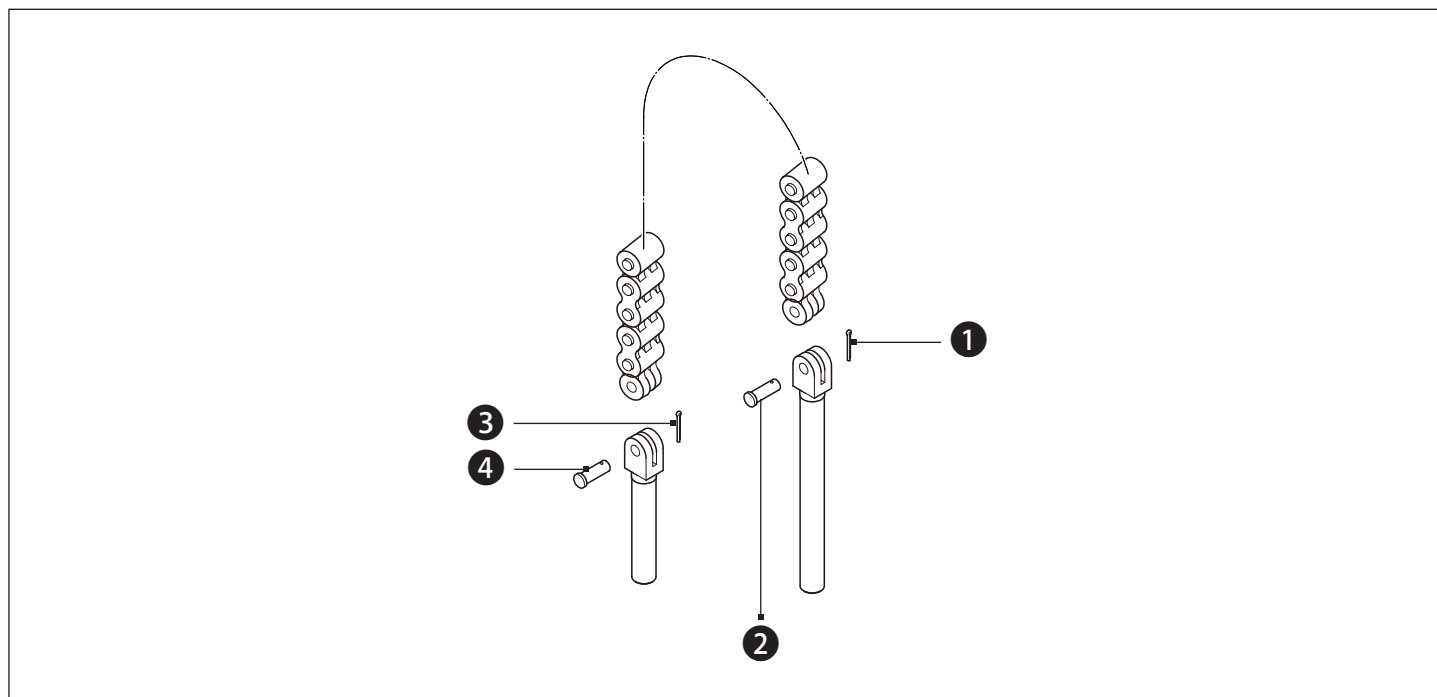
Corrente de Elevação Principal do Mastro de 2 Estágios



Item	Descrição
1	Contrapino
2	Pino da ancoragem da corrente
3	Contrapino
4	Pino do olhal da corrente

1. Use uma cinta de içamento confiável para suspender o carro, e fixar a cinta com um gancho de segurança.
2. Lentamente levantar o carro para proporcionar folga nas correntes, e depois bloqueá-lo.
3. Remova o *Contrapino* 1 e o *Pino da ancoragem da corrente* 2 no mastro externo e puxar a corrente para fora da roldana.
4. Remova o *Contrapino* 3 e o *Pino do olhal da corrente* 4 no outro lado das correntes.
5. Siga os passos na ordem inversa para substituir o conjunto da corrente.

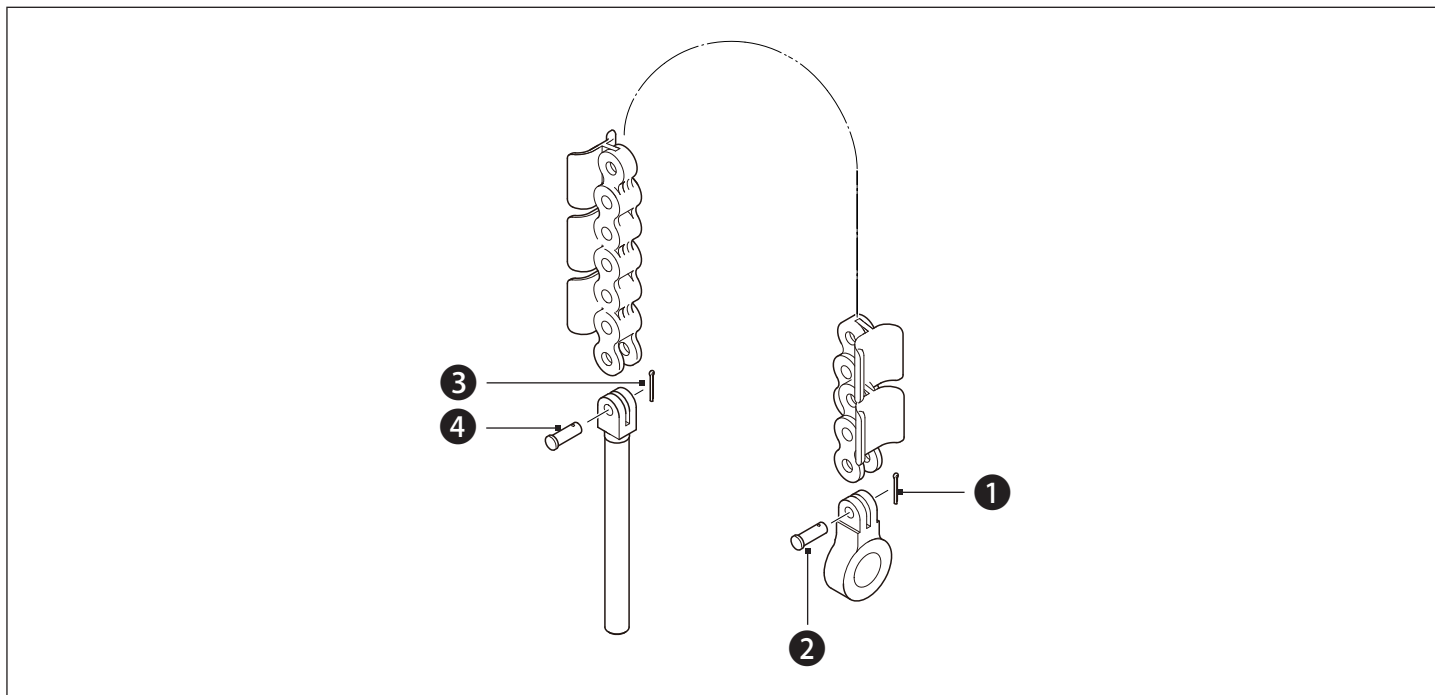
Corrente de Elevação Principal do Mastro de 3 Estágios



Item	Descrição
1	Contrapino
2	Pino da ancoragem da corrente
3	Contrapino
4	Pino do olhal da corrente

1. Use uma cinta de içamento confiável para suspender o mastro interno, e fixar a cinta com um gancho de segurança.
2. Lentamente levantar o mastro interno para proporcionar folga nas correntes, e depois bloqueá-lo.
3. Remova o *Contrapino* 1 e o *Pino da ancoragem da corrente* 2 no mastro externo e puxar a corrente para fora da roldana.
4. Remova o *Contrapino* 3 e o *Pino do olhal da corrente* 4 no outro lado das correntes.
5. Siga os passos na ordem inversa para substituir o conjunto da corrente.

Corrente de Elevação Livre do Mastro de 3 Estágios



Item	Descrição
1	Contrapino
2	Pino da ancoragem da corrente
3	Contrapino
4	Pino do olhal da corrente

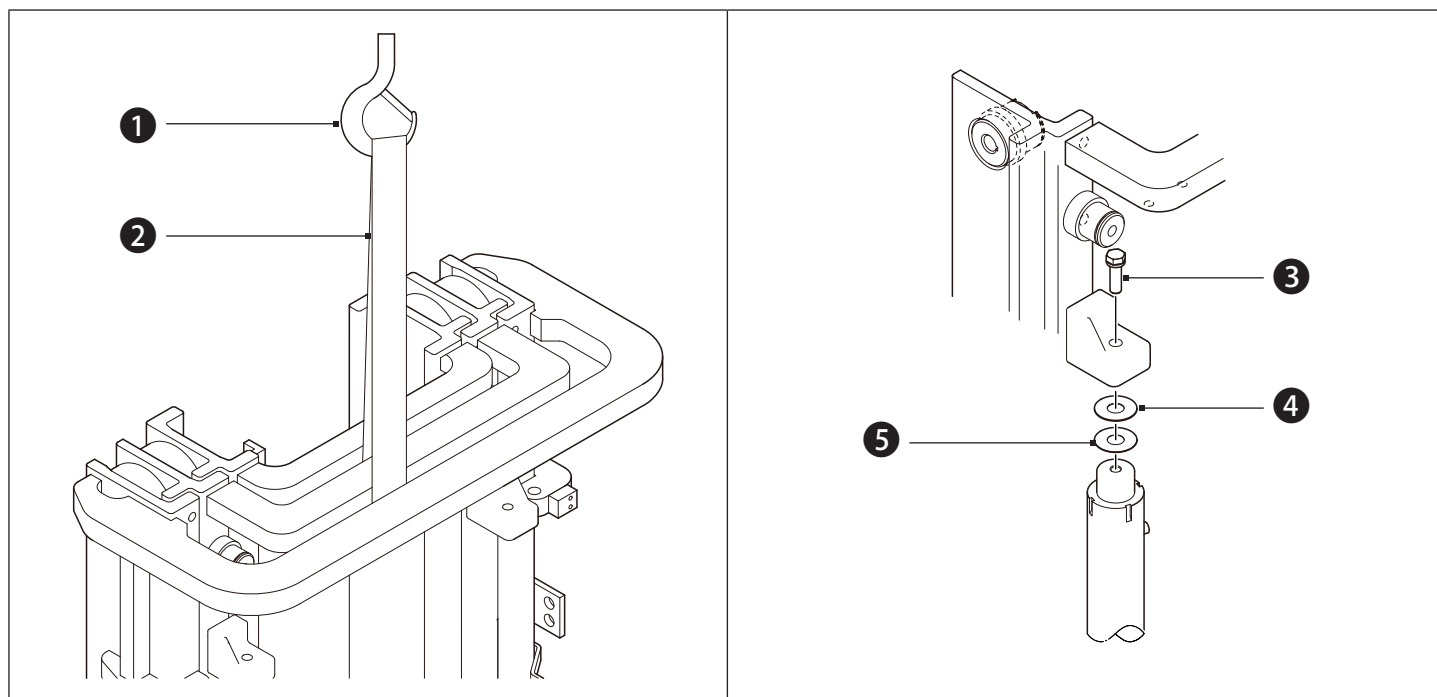
1. Use uma cinta de içamento confiável para suspender o carro, e fixar a cinta com um gancho de segurança.
2. Lentamente levantar o carro para proporcionar folga nas correntes, e então bloquear o carro.
3. Remova o *Contrapino* 1 e o *Pino da ancoragem da corrente* 2 no mastro interno e puxar a corrente para fora da roldana.
4. Remova o *Contrapino* 3 e o *Pino do olhal da corrente* 4 no outro lado das correntes.
5. Siga os passos na ordem inversa para substituir o conjunto da corrente de elevação livre.

Ajuste Após Substituição

Ajuste o comprimento da corrente e a tensão da corrente após a substituição.

Seção 6-03: Cilindro de Elevação

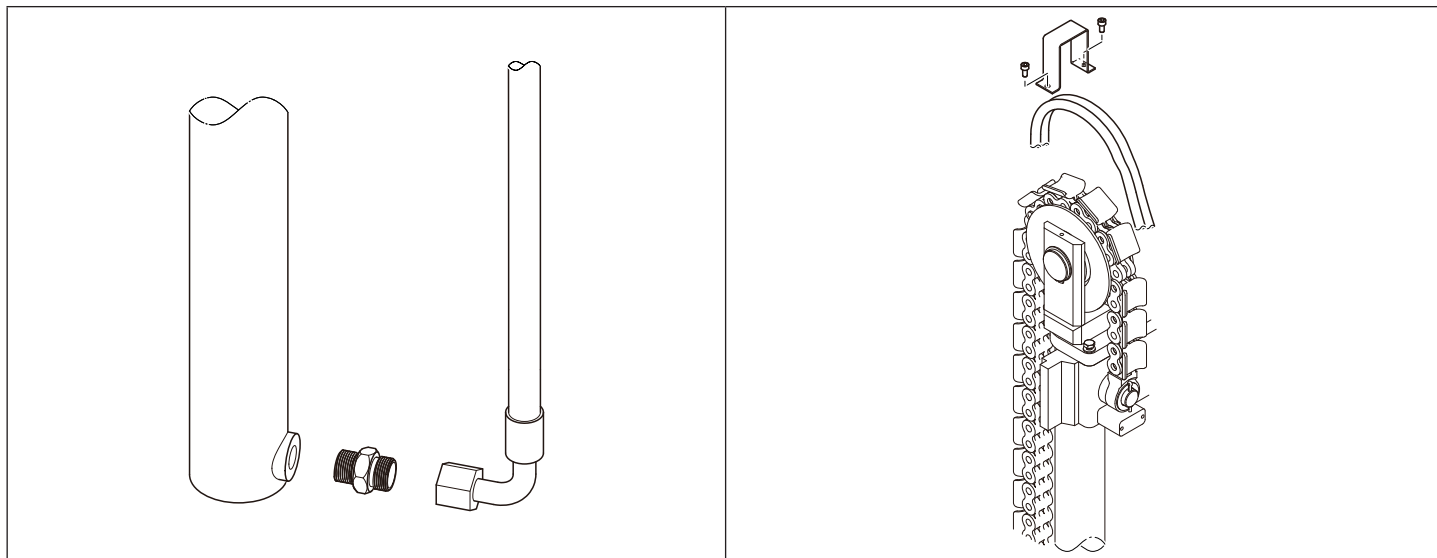
Calçar o Cilindro de Elevação Principal



Item	Descrição
1	Gancho de segurança
2	Cinta de içamento confiável
3	Parafusos de retenção da haste do cilindro
4	Arruelas de encosto de 2 mm
5	Arruelas de encosto de 0,5 mm

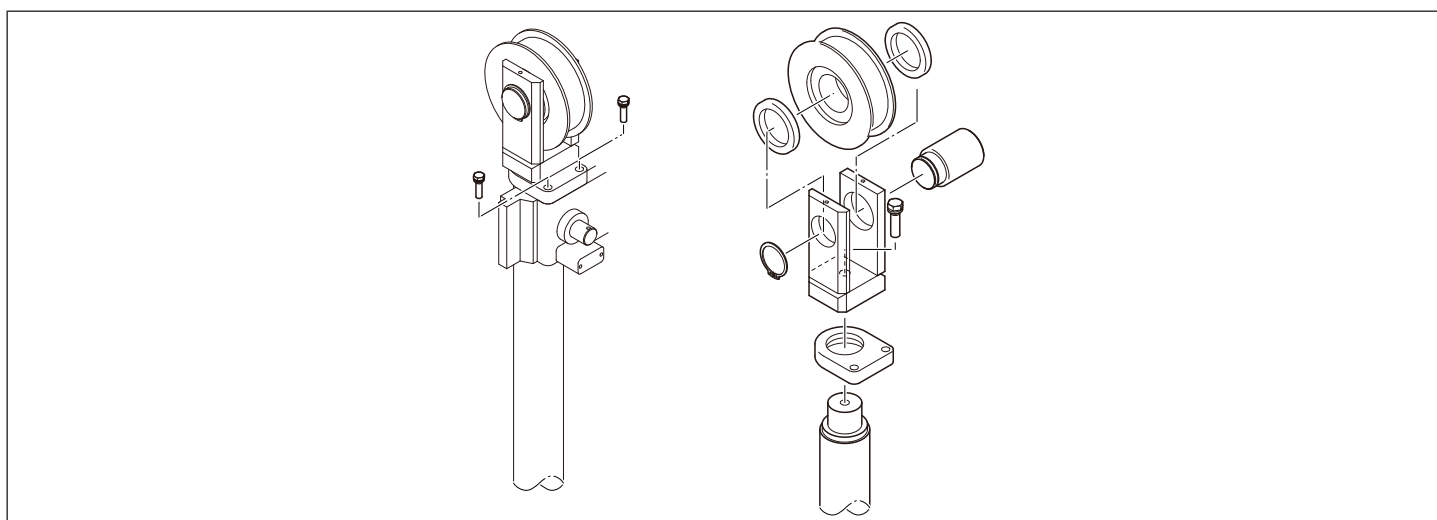
1. Ajuste o mastro na posição vertical e abaixe completamente o garfo.
2. Utilize uma *Cinta de içamento confiável* (2) para suspender a viga superior do mastro interno (ou intermediário), e fixar a cinta com um *Gancho de segurança* (1).
3. Remova os *Parafusos de retenção da haste do cilindro* (3).
4. Levante lentamente a parte interna (ou intermediária) para expor as partes superiores da haste do cilindro.
5. Insira diversas *Arruelas de encosto de 2 mm* (4) e *Arruelas de encosto de 0,5 mm* (5) sobre a parte superior da haste do cilindro do percurso mais curto para atingir o comprimento do percurso equivalente.
6. Lentamente, abaixe o mastro interno (ou intermediário) de volta para as partes superiores da haste e depois substituir os *Parafusos de retenção da haste do cilindro* (3), Torque: 68 ~ 85 N.m).

Remoção do Cilindro de Elevação Livre



1. Certifique-se de abaixar o mastro totalmente e a pressão hidráulica é liberada.
2. Limpe as entradas na base dos cilindros de elevação livre, e depois desconecte as mangueiras hidráulicas e conexões. Tampe as entradas de todos os componentes para garantir que permaneçam limpos.
3. Soltar os parafusos na tampa e removê-los, e deslocar as mangueiras se for instalar acessório na empilhadeira.
4. Remova o contrapino do pino de ancoragem para liberar a corrente, e depois suspender a corrente sobre o carro.
5. Remova o anel trava, o anel de retenção, o pino de montagem e da roldana da corrente e, em seguida solte o parafuso de instalação para separar o suporte do topo da haste do cilindro de elevação livre.
6. Segure cuidadosamente o cilindro de elevação livre, e então solte os parafusos de fixação do suporte para removê-los.
7. Remova o cilindro de elevação livre.

Substituição do Cilindro de Elevação Livre



1. A substituição do cilindro de elevação livre está na ordem inversa para a remoção do cilindro de elevação livre.

Remoção do Cilindro de Elevação Principal

1. Certifique-se de abaixar o mastro totalmente e a pressão hidráulica é liberada.
2. Use uma cinta de içamento confiável para suspender o carro, e fixar a cinta com um gancho de segurança, e em seguida, levante o carro (em ordem, desconecte as mangueiras e conexões dos cilindros de elevação principal convenientemente).
3. Limpe as entradas na base dos cilindros de elevação principal, e depois desconecte as mangueiras hidráulicas e conexões. Tampe as entradas de todos os componentes para garantir que permaneçam limpos.
4. Abaixar o carro.
5. Utilize uma cinta de içamento confiável para suspender a viga superior do mastro interno (ou intermediário), e fixar a cinta com um gancho de segurança.
6. Remova os parafusos de retenção da haste do cilindro, levante o mastro interno (ou intermediário) para as partes superiores da haste do cilindro principal livre, e remova as arruelas de encosto.
7. Remova os parafusos de montagem do cilindro, e depois remover todos os componentes do suporte.
8. Levante cilindros principais para fora da base.

Substituição do Cilindro de Elevação Principal

1. A substituição do cilindro de elevação principal está na ordem inversa para a remoção do cilindro de elevação principal.

Revisão Geral dos Cilindro de Elevação Principal e Cilindro de Elevação Livre

Desmontagem do Cilindro

1. Limpe as partes superiores da haste e caixa de empanque cuidadosamente para prevenir a contaminação.
2. Remova a caixa de empanque (com anéis de vedação e juntas), e em seguida, retire cuidadosamente a haste, o pistão (com anéis de vedação e juntas), a válvula de retenção para fora do tambor do cilindro e colocá-los em uma área limpa.
3. Cobrir a a extremidade do tambor do cilindro para evitar a contaminação.
4. Remova todos os anéis de vedação e juntas do pistão e da caixa de empanque.
5. Remova o anel de trava do diâmetro do pistão para liberar a válvula de retenção.

⚠ IMPORTANTE

Tenha extremo cuidado para que você não faça cortes e rebarbas na superfície interna da tampa ou cilindro ou pistão.

Inspecção e Serviços das Peças

1. Limpar completamente todas as peças num solvente apropriado. Secar todas as peças com um pano limpo e macio.
2. Inspeção o limpador de poeira, anéis de vedação, as juntas e o rolamento da caixa de empanque. Também inspecionar todos os anéis de vedação, juntas, ranhuras nos entalhes, rebarbas e arranhões que podem danificar os componentes durante a reinstalação.
3. Inspeção a haste, o pistão, e o tambor do cilindro e buracos nas rupturas, enfraquecimento, estriamento, e outras irregularidades que podem requerer a substituição do tambor.
4. Inspeção as válvulas de retenção.
5. Substitua as peças antigas por novas, se necessário. Sempre substitua todos os anéis de vedação e juntas como um conjunto.

Remontagem do Cilindro

1. Envolver antes os anéis de vedação, juntas, o rolamento em óleo hidráulico limpo.
2. Substitua o limpador de poeira, anéis de vedação, as juntas e o rolamento da caixa de empanque.
3. Substitua os anéis de vedação, as juntas do pistão.
4. Lubrifique o espaçador com óleo hidráulico à base de petróleo e, em seguida, deslize-o para a haste.
5. Insira o pistão e a haste para dentro do cilindro, sem danificar as roscas do tubo do cilindro e a parede interna.
6. Lubrifique as roscas do cilindro e os parafusos da caixa de empanque cuidadosamente sobre o cilindro, sem danificar os anéis de vedação e reborde das juntas.
7. Verifique e se assegure de que o pistão desliza livremente.
8. Aperte a caixa de empanque.

Seção 6-04: Remoção e Substituição do Mastro

⚠ ADVERTÊNCIA

Utilize uma cinta de içamento confiável e o gancho de segurança com capacidade suficiente para levantar o peso do mastro. Mantenha-se afastado do mastro enquanto está sendo içado. Utilize uma alavanca para mover o mastro, se necessário.

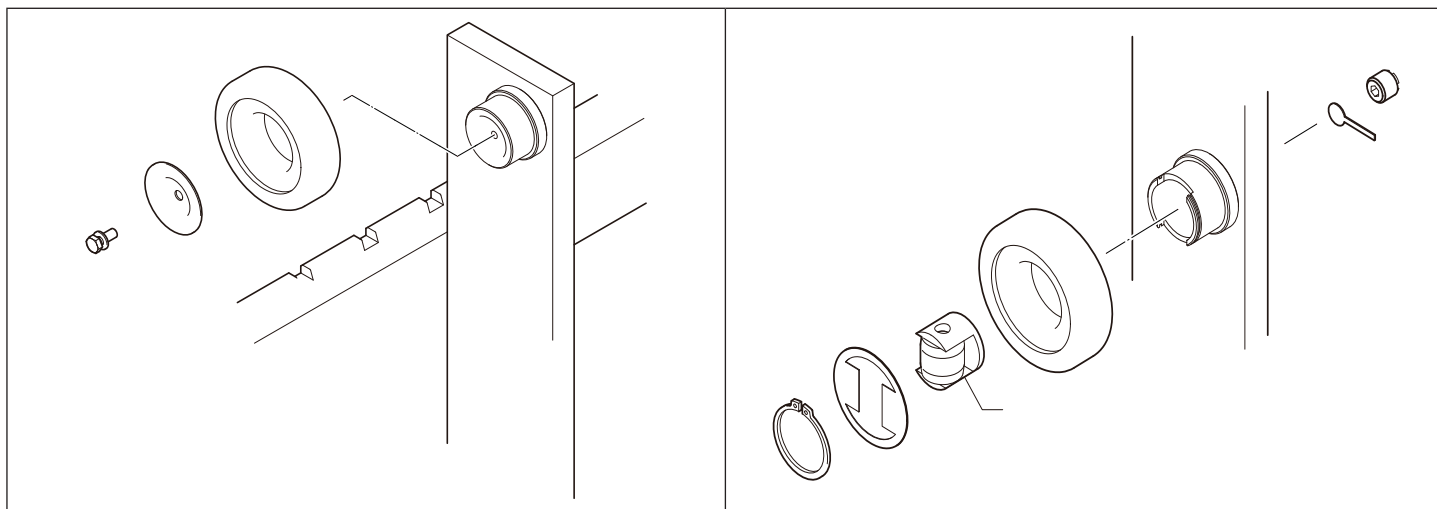
Remoção do Mastro

1. Coloque o mastro em posição vertical e abaixe totalmente o garfo, em seguida remova o garfo.
2. Utilize uma cinta de içamento confiável para suspender a viga superior do mastro interno (ou intermediário), e fixar a cinta com um gancho de segurança e, em seguida, aplicar tensão na cinta de içamento.
3. Solte e remova as mangueiras e conexões, mantenha as portas, conexões e mangueiras limpas e, a tampa deles para evitar a poeira e detritos.
4. Solte o parafuso para remover o ajustador.
5. Aparafusar um dos lados da ferramenta no furo rosqueado do pino de montagem (M10) para puxá-lo para fora.
6. Remova os parafusos de fixação na parte inferior do mastro e, em seguida, remover a montagem do mastro.
7. Remova lentamente o mastro do chão ou de um palete confiável.

Remoção do Carro ou Deslocamento Lateral Integrado

1. Desconecte as mangueiras conectadas ao deslocamento lateral integral, se equipado, e depois tampe as entradas para evitar poeira e detritos.
2. Desconecte as correntes conectadas ao carro do deslocamento lateral integrado.
3. Deslizar o carro ou o deslocamento lateral integrado do mastro para fora, na direção da parte inferior do mastro.

Roletes do Carro e do Mastro



1. Inspeção os roletes do carro e do mastro quanto a rolamentos danificados, soltos ou irregulares. Os roletes defeituosos devem ser substituídos.

Montagem do Mastro

Para verificar a montagem do mastro:

1. Verificar se está faltando componentes, danos, empenamento, ou parafusos de fixação soltos. Substitua as peças danificadas.
2. Levantar o mastro 305 ~ 610 mm e incline-o verticalmente e totalmente para frente.
3. Inserir um calibrador de lâminas entre a montagem do mastro e a bucha. A diferença não deve ultrapassar 0,75 mm; caso contrário, as buchas devem ser substituídas.
4. Verificar o pino de montagem do mastro e a superfície do rolamento de montagem da estrutura.



CAPÍTULO 7: VÁLVULA DE CONTROLE HIDRÁULICO

Seção 7-01: Especificações e Intervalos Entre os Serviços

Especificações da Válvula Manual

Item	Descrição
Tipo de óleo hidráulico	ISO VG46
Vazão nominal da válvula de alívio principal	20,6 MPa
Vazão nominal	60 litros/min.

Especificações da Válvula-E

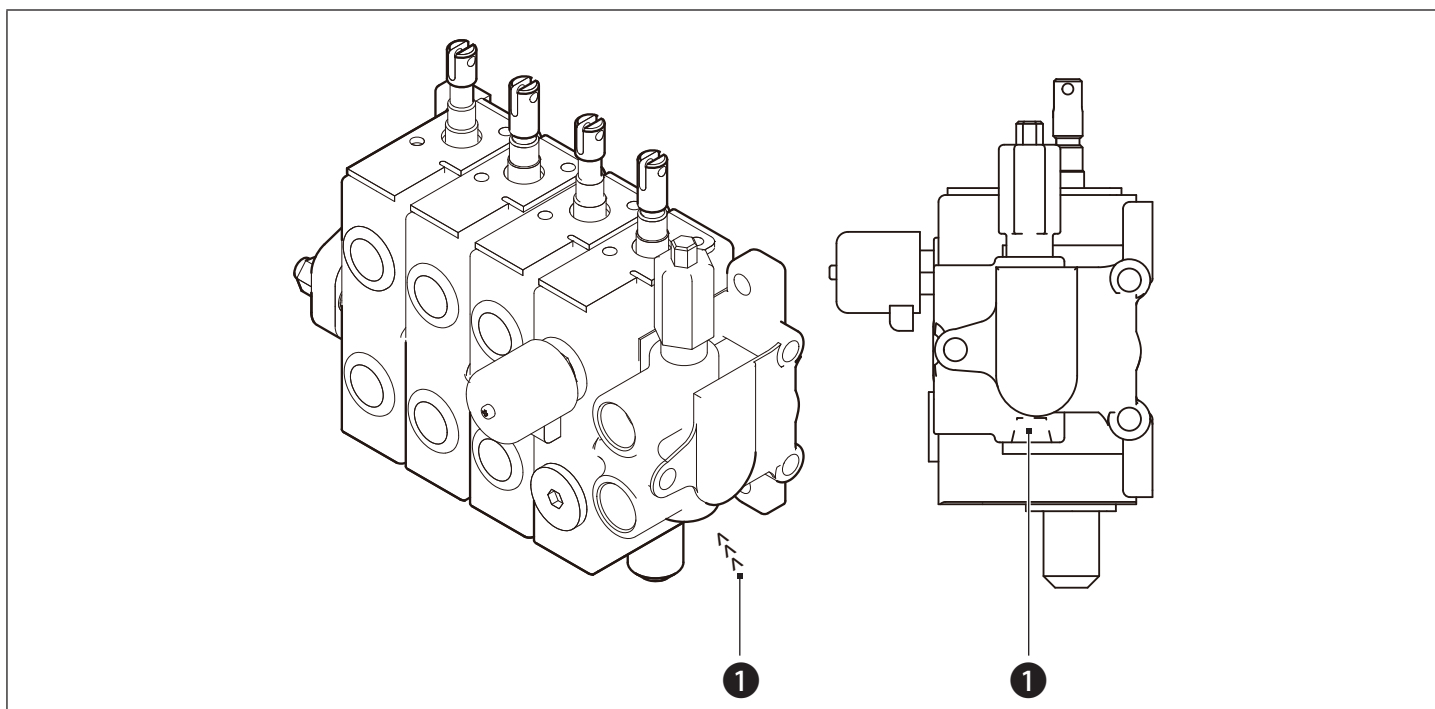
Item	Descrição
Tipo de óleo hidráulico	ISO VG46
Vazão nominal da válvula de alívio principal	20,6 MPa
Vazão nominal	60 litros/min.

Intervalos Entre os Serviços

Item	Descrição
Verifique a pressão da válvula de alívio principal	A cada 2000 horas de operação ou anualmente

Seção 7-02: Verificações e Ajustes da Pressão do Sistema Hidráulico

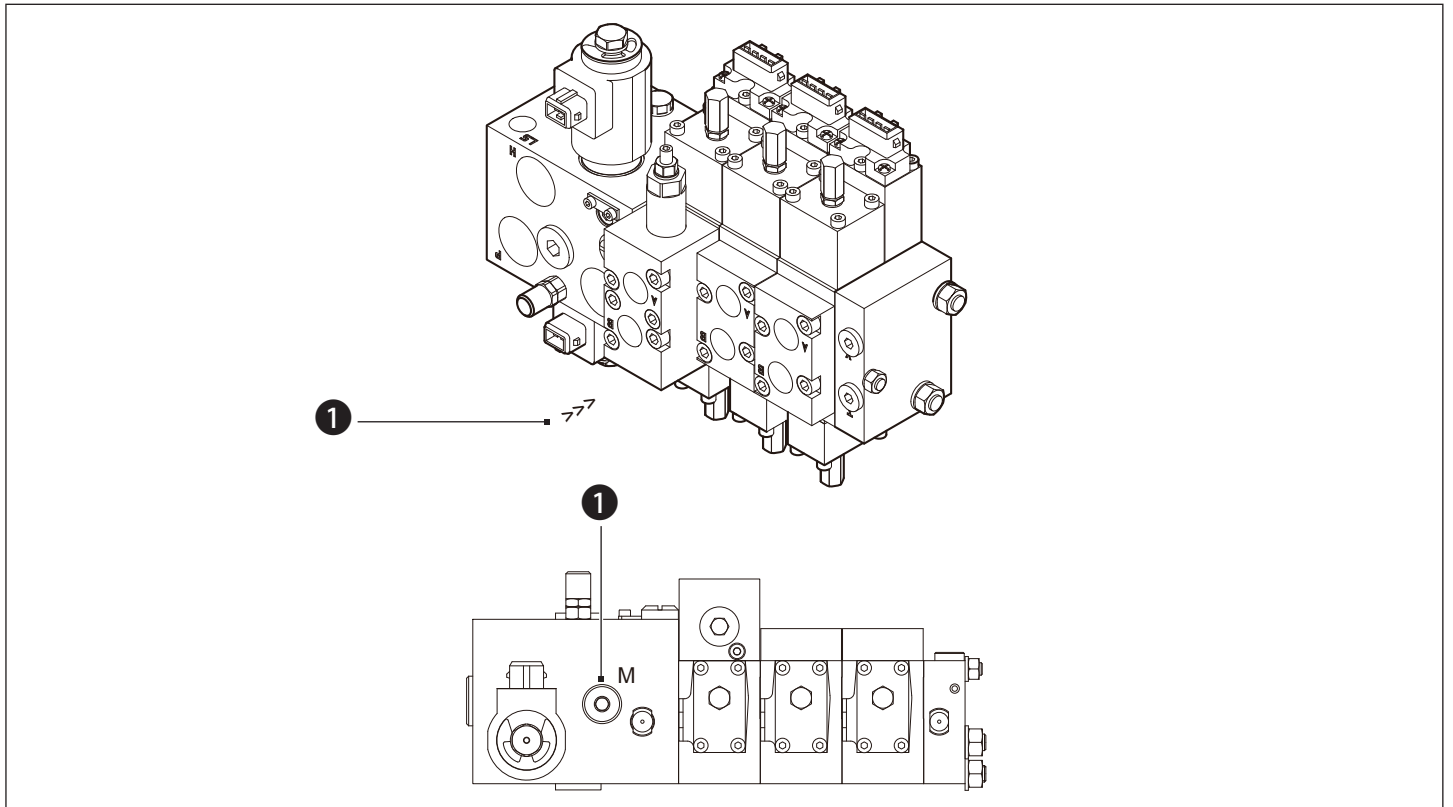
Verificações da Pressão de Alívio da Válvula Manual



Item	Descrição
1	Válvula manual

1. Utilize um manômetro com faixa de capacidade mínima de 0 a 23,5 MPa para verificar o ajuste da pressão de alívio do sistema hidráulico.
2. Remova o tampão da porta de verificação sob a *Válvula manual* 1.
3. Conecte o manômetro na porta de verificação.
4. Inicie a empilhadeira, mova a alavanca de elevação completamente para trás, segure-a até obter a medição da pressão, e depois solte. A medição deve ser de 20,6 a 21,1 MPa.

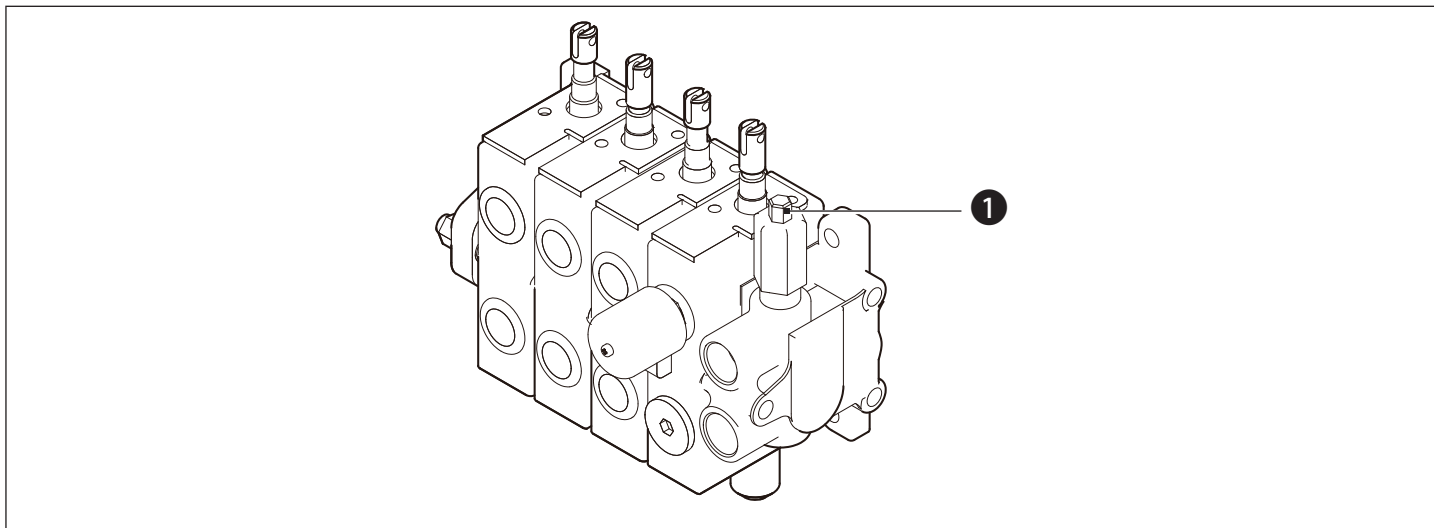
Verificações da Pressão de Alívio da Válvula-E



Item	Descrição
1	Válvula-E

1. Utilize um manômetro com faixa de capacidade mínima de 0 a 23,5 MPa para verificar o ajuste da pressão de alívio do sistema hidráulico.
2. Remova o tampão da porta de verificação na Válvula-E 1.
3. Conecte o manômetro na porta de verificação.
4. Inicie a empilhadeira, mova a alavanca de elevação completamente para trás, segure-a até obter a medição da pressão, e depois solte. A medição deve ser de 20,6 a 21,1 MPa.

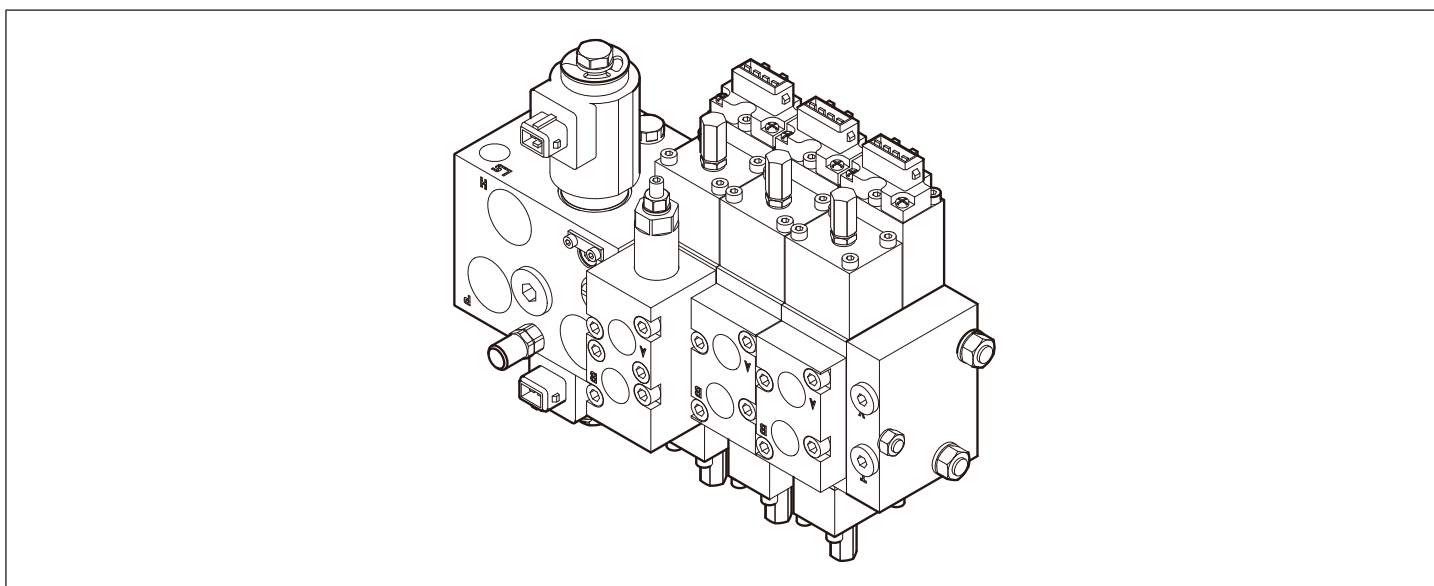
Ajuste do Alívio da Pressão Principal da Válvula Manual



Item	Descrição
1	Parafuso de ajuste da válvula de alívio principal

1. Solte a porca de aperto no *Parafuso de ajuste da válvula de alívio principal* 1.
2. Gire o parafuso de ajuste para definir o ajuste de alívio da pressão principal para o nível normal.
3. Aperte a porca de aperto.

Ajuste do Alívio da Pressão Principal da Válvula-E



Item	Descrição
1	Parafuso de ajuste da válvula de alívio principal

1. Solte a porca de aperto no parafuso de ajuste da válvula de alívio principal.
2. Gire o parafuso de ajuste para definir o ajuste de alívio da pressão principal para o nível normal.
3. Aperte a porca de aperto.

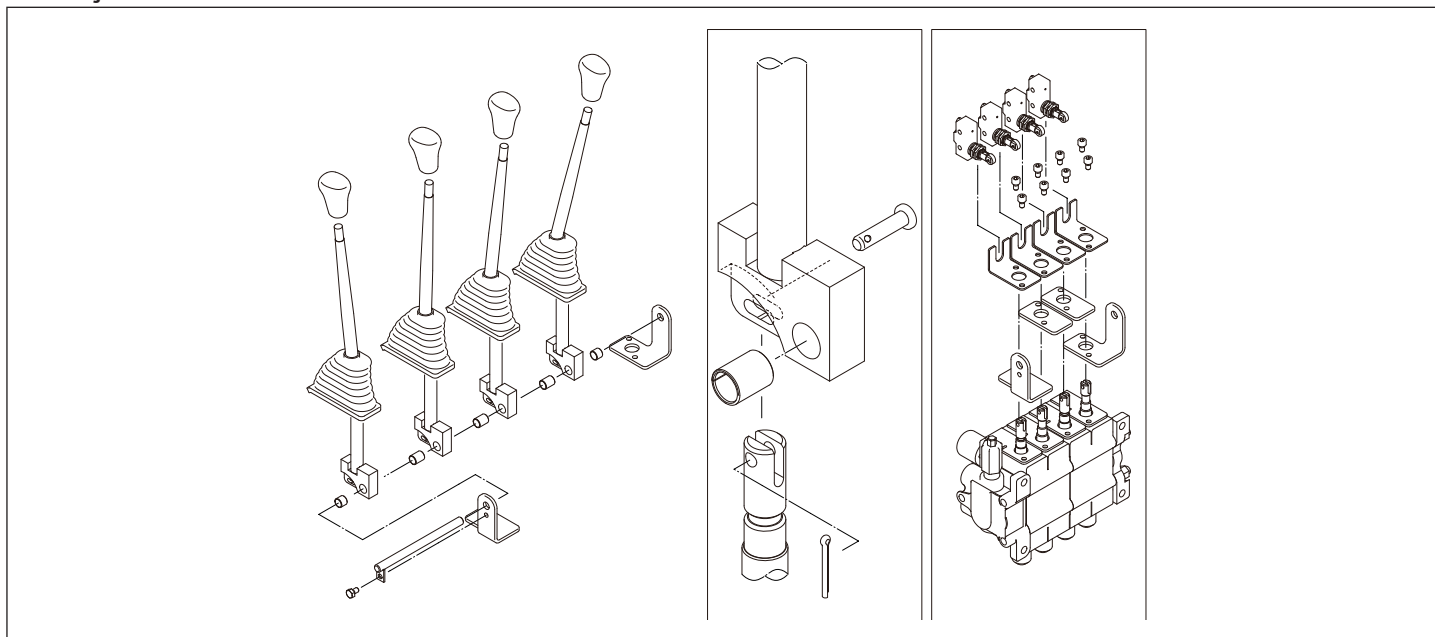
Seção 7-03: Remoção e Substituição da Válvula Principal

Remoção da Válvula Manual e Alavancas Manuais

Preparação para Remoção

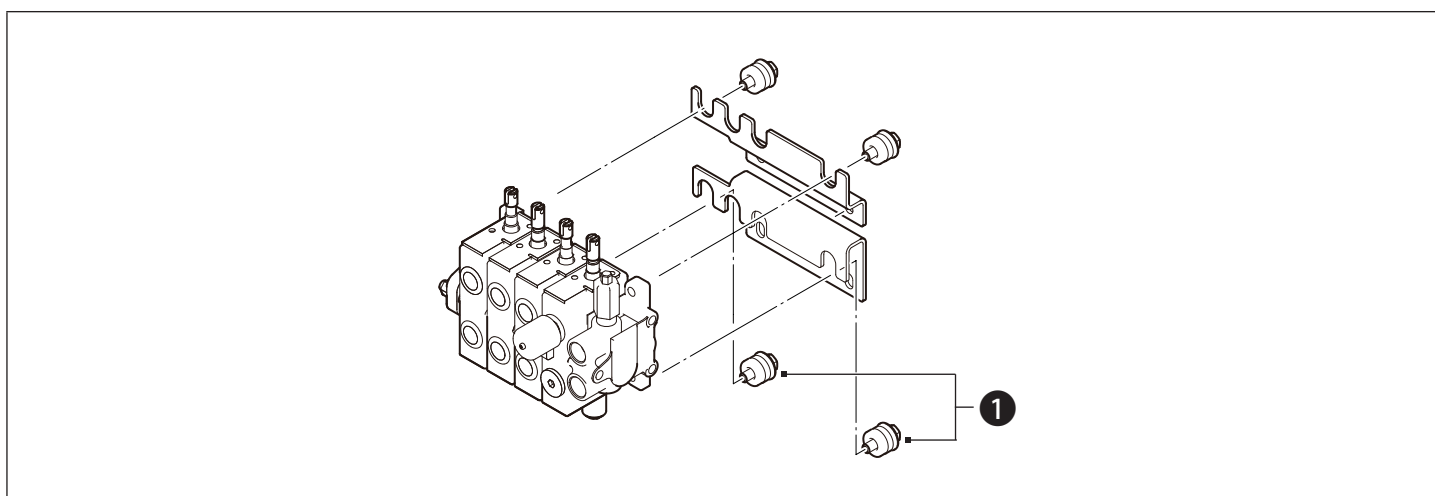
1. Remova a cobertura da alavanca e placa do assoalho traseira, e desconecte todos os conectores elétricos da válvula manual.
2. Coloque um recipiente de drenagem sob a empilhadeira, limpar manualmente e, em seguida, desconecte todas as mangueiras da válvula.
3. Tampe as extremidades das mangueiras, marcar ou etiquetar cada mangueira para garantir a posição correta na remontagem.

Remoção das Alavancas Manuais



1. Remova os interruptores.
2. Remova os contrapinos e pinos para liberar as alavancas manuais dos carretéis.
3. Solte os parafusos de fixação para remover o conjunto das alavancas manuais.

Remoção da Válvula Manual



Item	Descrição
1	Parafusos de fixação

1. Remova os Dois parafusos de fixação 1 da válvula manual.
2. Coloque a válvula manual sobre o suporte superior.

Substituição da Válvula Manual e Alavancas Manuais

Substituição da Válvula Manual

1. Válvula e alavancas manuais no suporte superior.
2. Reapertar os dois parafusos na válvula manual.

Substituição das Alavancas Manuais

1. Reapertar os parafusos para remover o conjunto das alavancas manuais.
2. Substitua os contrapinos e pinos para conectar as alavancas manuais para os carretéis.
3. Substitua os interruptores.

Reinstalação da Válvula

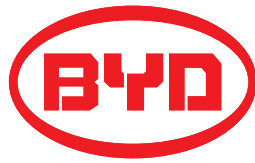
1. Reinstale válvula e tubulação da válvula.

Ajuste dos Interruptores

1. Posicione o interruptor da chave em **OFF**.
2. Solte os parafusos de fixação do interruptor.
3. Ajuste o interruptor para apenas tocar o carretel.
4. Aperte os parafusos de fixação.

Verificações Operacionais

1. Operar a empilhadeira e sistema hidráulico. Verifique o sistema quanto a vazamentos.
2. Verifique o funcionamento do sistema hidráulico, movendo as alavancas de controle da válvula para as várias posições. As alavancas devem funcionar sem problemas, sem apresentar nenhum emperramento. Quando liberadas a partir de qualquer posição de operação, as alavancas devem retornar rapidamente para suas posições neutras.



Build Your Dreams